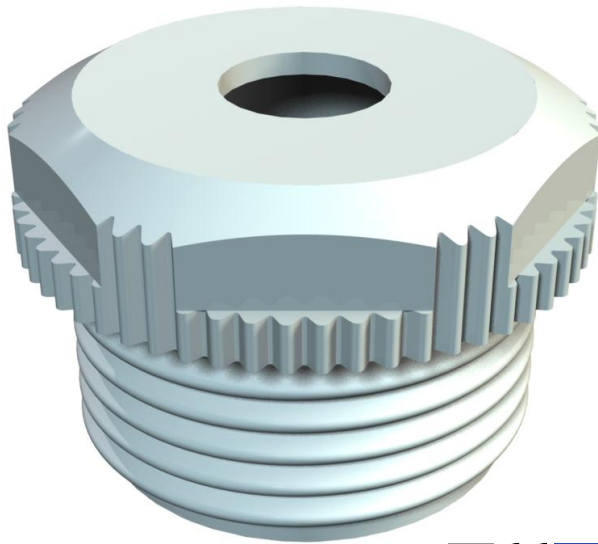


Ficha Técnica

Boquilla roscada, rosca PG, con abertura

Referencia: 2032112



Con entrada de cable abierta.
Junta de estrangulación para el roscado en roscas PG según DIN 40430.
Con cono autosellante en el extremo de la rosca, por lo que no se requiere junta en la rosca de conexión.
Mediante un montaje preciso se puede alcanzar un grado de protección IP54.
Con entrada de cable abierta.



PE Polietileno

Datos maestros

Referencia	2032112
Tipo	90 PG11 OF
Denominación 1	Racor roscado
Denominación 2	tipo abierto
Fabricante	OBO
Dimensión	PG11
Color	Gris claro, RAL 7035
Material	Polietileno
Unidad VK más pequeña	100
Cantidad	Pieza
Peso	0,161 kg
Unidad de peso	kg/100 u

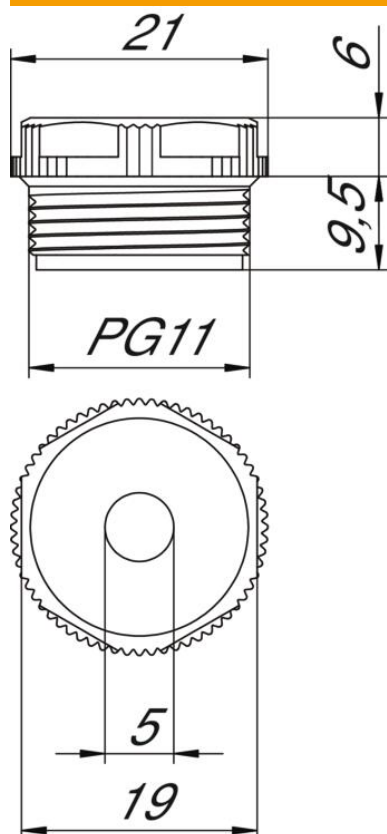
Ficha Técnica

Boquilla roscada, rosca PG, con abertura

Referencia: 2032112



Dimensiones



Medida D	5 mm
Medida E	21 mm
Medida L1	9,5 mm
Medida L2	6 mm

Datos técnicos

Largo de la rosca	9,5 mm
Tamaño	Pg 11
Libre de halógenos	sí
Ancho de llave	19
Clase de protección	IP54