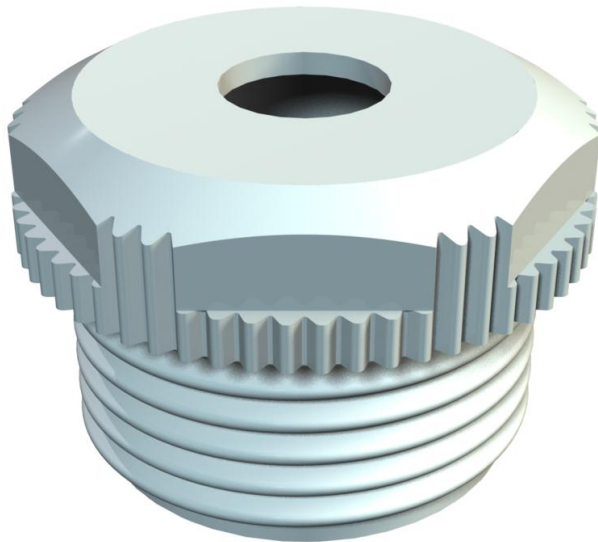


# Ficha Técnica

Boquilla roscada, rosca PG, con abertura

Referencia: 2032139



Con entrada de cable abierta.  
Junta de estrangulación para el roscado en roscas PG según DIN 40430.  
Con cono autosellante en el extremo de la rosca, por lo que no se requiere junta en la rosca de conexión.  
Mediante un montaje preciso se puede alcanzar un grado de protección IP54.  
Con entrada de cable abierta.



PE Polietileno

## Datos maestros

Referencia	2032139
Tipo	90 PG13.5 OF
Denominación 1	Racor roscado
Denominación 2	tipo abierto
Fabricante	OBO
Dimensión	PG13,5
Color	Gris claro, RAL 7035
Material	Polietileno
Unidad VK más pequeña	100
Cantidad	Pieza
Peso	0,268 kg
Unidad de peso	kg/100 u

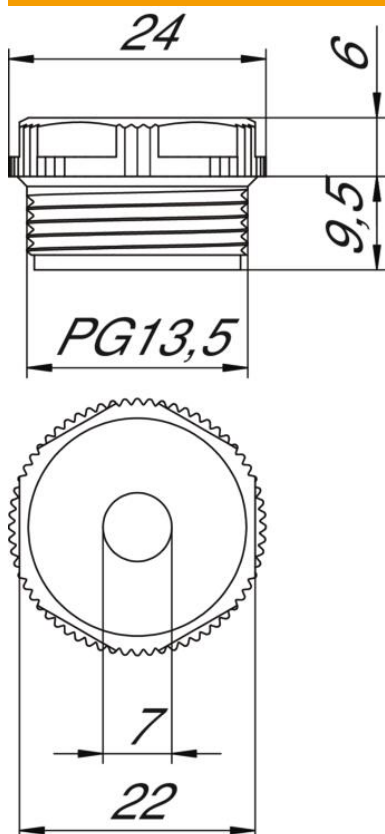
# Ficha Técnica

Boquilla roscada, rosca PG, con abertura

Referencia: 2032139



## Dimensiones



Medida D	7 mm
Medida E	24 mm
Medida L1	9,5 mm
Medida L2	6 mm

## Datos técnicos

Largo de la rosca	9,5 mm
Tamaño	Pg 13,5
Libre de halógenos	sí
Ancho de llave	22
Clase de protección	IP54