

# Ficha Técnica

## Taco para bridas de cable

Referencia: 2351609



El taco de inserción permite alojar una brida para cable (tipo 550 o 555) de hasta 9 mm de anchura, con la que es posible montar una gran cantidad de diferentes cables y tubos.

Adecuado para muros de hormigón, piedra caliza y de ladrillo macizo. Es posible utilizarlo en muros de hormigón celular, sin embargo, hay que contar con un reducción de la carga admisible.



PA Poliamida

### Datos maestros

Referencia	2351609
Tipo	910 STK 6x30
Denominación 1	Taco rápido
Denominación 2	para bridas
Fabricante	OBO
Dimensión	6x30mm
Color	Gris claro, RAL 7035
Material	Poliamida
Unidad VK más pequeña	100
Cantidad	Pieza
Peso	0,108 kg
Unidad de peso	kg/100 u

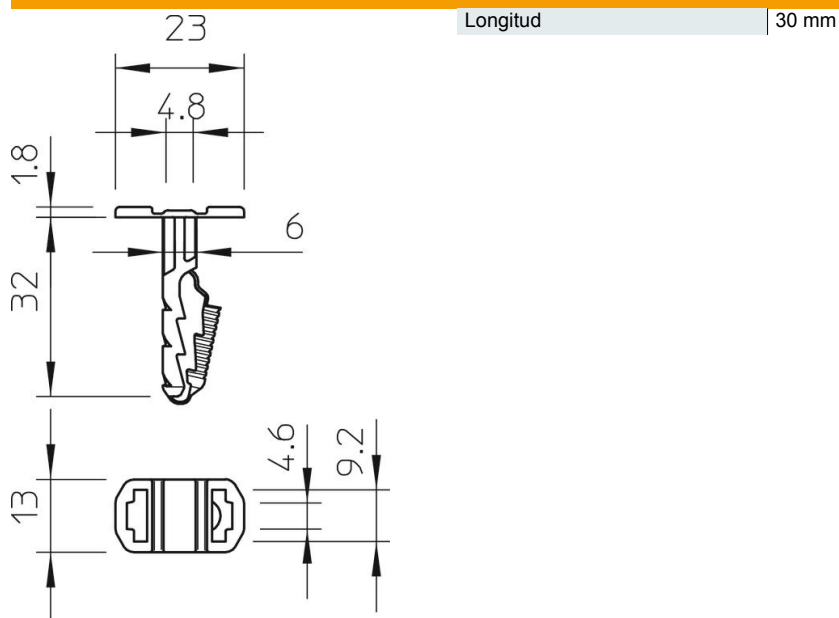
# Ficha Técnica

## Taco para bridas de cable

Referencia: 2351609



### Dimensiones



### Datos técnicos

Versión	Taco-grapa
Profundidad del agujero	35 mm
Diámetro del orificio mín.	6 mm
Esfuerzo de ruptura en hormigón B25	260 N
Apropiado para la fijación con brida para cables	sí
Apropiado para hormigón esponjoso	sí
Apropiado para tirafondo hexagonal	no
Libre de halógenos	sí
Con borde	sí
Con tornillos	no