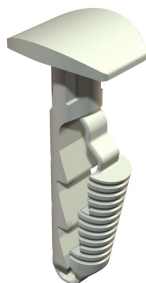


Ficha Técnica

Taco con cabeza alomada

Referencia: 2351412



El taco de inserción permite un montaje sencillo, por ejemplo, de placas de identificación o de pequeños canales WDK. Adecuado para muros de hormigón, de piedra caliza y de ladrillo macizo. Es posible utilizarlo en muros de hormigón celular, sin embargo, hay que contar con un reducción de la carga admisible.



PA Poliamida

Datos maestros

Referencia	2351412
Tipo	910 STP 6x30
Denominación 1	Taco rápido
Denominación 2	con cabeza alomada
Fabricante	OBO
Dimensión	6x30mm
Color	Blanco grisáceo; RAL 9002
Material	Poliamida
Unidad VK más pequeña	100
Cantidad	Pieza
Peso	0,101 kg
Unidad de peso	kg/100 u

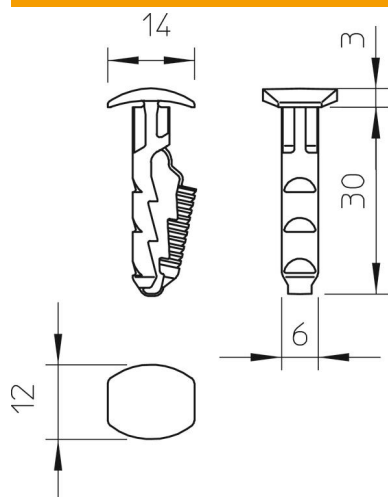
Ficha Técnica

Taco con cabeza alomada

Referencia: 2351412



Dimensiones



Longitud 30 mm

Datos técnicos

Versión	Taco-grapa
Profundidad del agujero	35 mm
Diámetro del orificio mín.	6 mm
Esfuerzo de ruptura en hormigón B25	250 N
Apropiado para la fijación con brida para cables	no
Apropiado para hormigón esponjoso	sí
Apropiado para tirafondo hexagonal	no
Libre de halógenos	sí
Con borde	sí
Con tornillos	no