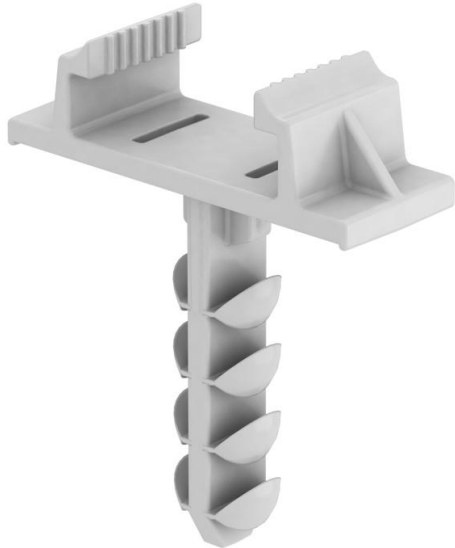


Ficha Técnica

Taco para abrazadera Quick, tipo 2957

Referencia: 2351650



Taco apropiado para la abrazadera Quick 2957. El taco se fija encajándolo en la abrazadera Quick. Es apropiado para el montaje rápido en paredes de hormigón y obras de albañilería. El taco se introduce en el orificio taladrado hasta que toca el borde inferior de la abrazadera.



PA Poliamida

Datos maestros

Referencia	2351650
Tipo	910 STQS 6x26
Denominación 1	Taco rápido
Denominación 2	para abrazadera Quick 2957
Fabricante	OBO
Dimensión	6x26mm
Color	Gris claro, RAL 7035
Material	Poliamida
Unidad VK más pequeña	100
Cantidad	Pieza
Peso	0,11 kg
Unidad de peso	kg/100 u

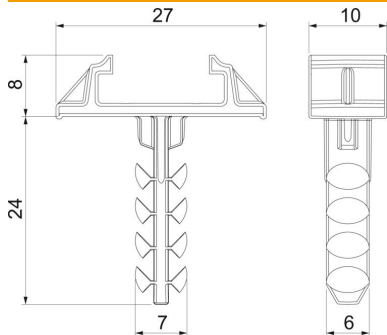
Ficha Técnica

Taco para abrazadera Quick, tipo 2957

Referencia: 2351650



Dimensiones



Longitud	26 mm
Medida L	26 mm

Datos técnicos

Versión	Taco-grapa
Profundidad del agujero	30 mm
Diámetro del orificio mín.	6 mm
Apropiado para la fijación con brida para cables	no
Apropiado para hormigón esponjoso	sí
Apropiado para tirafondo hexagonal	no
Libre de halógenos	sí
Con borde	sí
Con tornillos	no