

Ficha Técnica

Gancho

Referencia: 3450074



Gancho para techo con rosca para madera laminada.

CE

St Acero

G electrozincado

Datos maestros

Referencia	3450074
Tipo	915 3.9x70 G
Denominación 1	Ganchos de techo
Denominación 2	c/rosca p/ tornillo de madera
Fabricante	OBO
Dimensión	3,9x70mm
Material	Acero
Superficie	electrozincado
Norma superficies	EN ISO 19598 / EN ISO 4042
Unidad VK más pequeña	100
Cantidad	Pieza
Peso	0,879 kg
Unidad de peso	kg/100 u

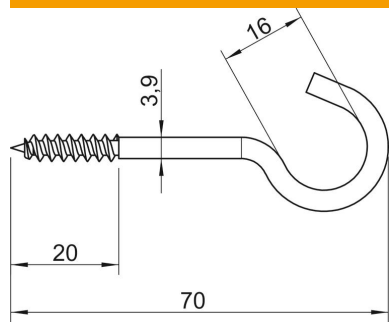
Ficha Técnica

Gancho

Referencia: 3450074



Dimensiones



Longitud	70 mm
Medida L	70 mm
Medida L1	20 mm

Datos técnicos

Carga de fractura	0,15 kN
Largo de la rosca	20 mm
Diámetro del gancho	16 mm
recubierto de plástico	no
Diámetro del material	3,9 mm