

# Ficha Técnica

Gancho

Referencia: 3450082



Gancho para techo con rosca para madera laminada.

CE

St Acero

G electrozincado

## Datos maestros

Referencia	3450082
Tipo	915 3.9x80 G
Denominación 1	Ganchos de techo
Denominación 2	c/rosca p/ tornillo de madera
Fabricante	OBO
Dimensión	3,9x80mm
Material	Acero
Superficie	electrozincado
Norma superficies	EN ISO 19598 / EN ISO 4042
Unidad VK más pequeña	100
Cantidad	Pieza
Peso	0,913 kg
Unidad de peso	kg/100 u

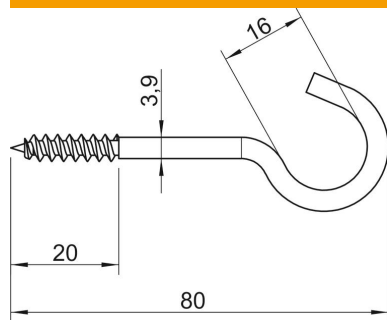
# Ficha Técnica

## Gancho

Referencia: 3450082



### Dimensiones



Longitud	80 mm
Medida L	80 mm
Medida L1	20 mm

### Datos técnicos

Carga de fractura	0,15 kN
Largo de la rosca	20 mm
Diámetro del gancho	16 mm
recubierto de plástico	no
Diámetro del material	3,9 mm