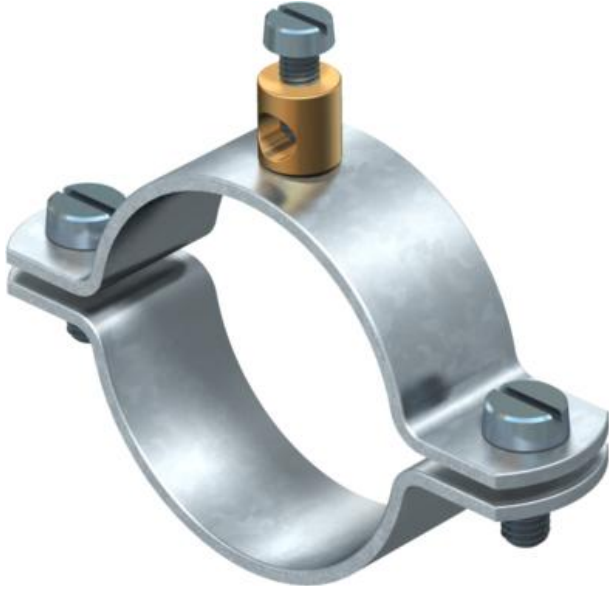


Ficha Técnica

Abrazadera de puesta a tierra tipo 925

Referencia: 5040078



- Para tubos de 1/4-1 1/2 pulgadas o \varnothing 11,5-48,3 mm
- Posibilidades de conexión: conductores de hasta 16 mm² con borne de conexión remachado de latón y 1 tornillo cilíndrico M5 x 12
- Hasta el tamaño de 1 1/2 pulgadas con 2 tornillos cilíndricos M6 x 16 (G)

St Acero

G electrozincado

Datos maestros

Referencia	5040078
Tipo	925 1/2
Denominación 1	Abrazadera de puesta a tierra
Denominación 2	para conductor de hasta 16mm ²
Fabricante	OBO
Dimensión	1/2"
Material	Acero
Superficie	electrozincado
Norma superficies	EN ISO 19598 / EN ISO 4042
Unidad VK más pequeña	25
Cantidad	Pieza
Peso	4,788 kg
Unidad de peso	kg/100 u

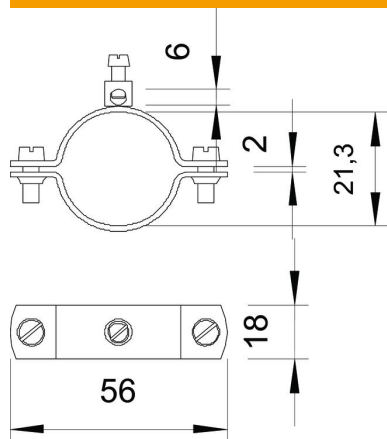
Ficha Técnica

Abrazadera de puesta a tierra tipo 925

Referencia: 5040078



Dimensiones



Medida A	56 mm
Medida b	18 mm
Medida D	21,3 mm
Medida X	2 mm

Datos técnicos

Número de conductores	1
Sección transversal del cable a conectar máx.	16 mm ²
Sección transversal del cable a conectar mín.	0 mm ²
Rango de sujeción D	1/2
Rango de sujeción D máx.	21,3 mm
Rango de sujeción D mín.	19,3 mm