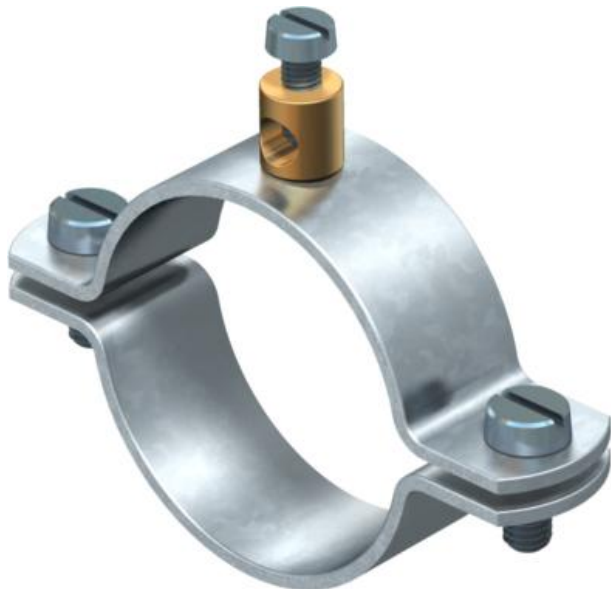


Ficha Técnica

Abrazadera de puesta a tierra tipo 925

Referencia: 5040035



- Para tubos de 1/4-1 1/2 pulgadas o \varnothing 11,5-48,3 mm
- Posibilidades de conexión: conductores de hasta 16 mm² con borne de conexión remachado de latón y 1 tornillo cilíndrico M5 x 12
- Hasta el tamaño de 1 1/2 pulgadas con 2 tornillos cilíndricos M6 x 16 (G)

St	Acero
G	electrozincado

Datos maestros

Referencia	5040035
Tipo	925 1/4
Denominación 1	Abrazadera de puesta a tierra
Denominación 2	para conductor de hasta 16mm ²
Fabricante	OBO
Dimensión	1/4"
Material	Acero
Superficie	electrozincado
Norma superficies	EN ISO 19598 / EN ISO 4042
Unidad VK más pequeña	25
Cantidad	Pieza
Peso	4,1 kg
Unidad de peso	kg/100 u

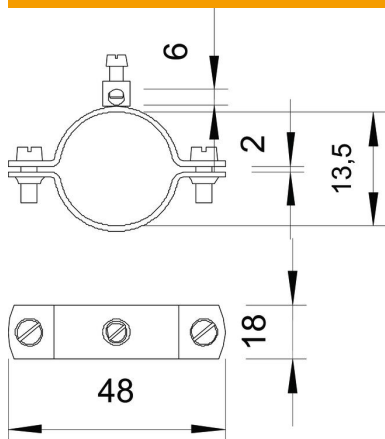
Ficha Técnica

Abrazadera de puesta a tierra tipo 925

Referencia: 5040035



Dimensiones



Medida A	48 mm
Medida b	18 mm
Medida D	13,5 mm
Medida X	2 mm

Datos técnicos

Número de conductores	1
Para diámetro de tubo máx.	13,5 mm
Para diámetro de tubo mín.	11,5 mm
Sección transversal del cable a conectar máx.	16 mm ²
Sección transversal del cable a conectar mín.	0 mm ²
Rango de sujeción D	1/4
Rango de sujeción D máx.	13,5 mm
Rango de sujeción D mín.	11,5 mm