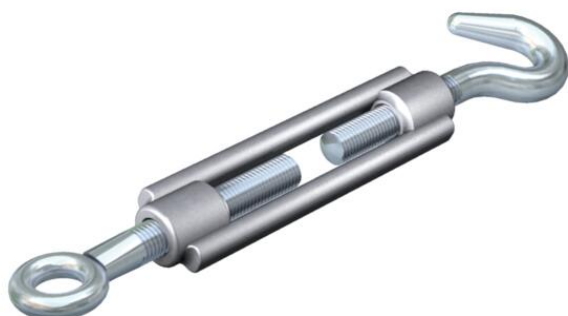


Ficha Técnica

Tensor G

Referencia: 5300053



Con ganchos y ojales según DIN 1480.



- St** Acero
- G** electrozincado

Datos maestros

| | |
|-----------------------|----------------------------|
| Referencia | 5300053 |
| Tipo | 945 M10 G |
| Denominación 1 | Tensor |
| Fabricante | OBO |
| Dimensión | M10 |
| Material | Acero |
| Superficie | electrozincado |
| Norma superficies | EN ISO 19598 / EN ISO 4042 |
| Unidad VK más pequeña | 5 |
| Cantidad | Pieza |
| Peso | 33,65 kg |
| Unidad de peso | kg/100 u |

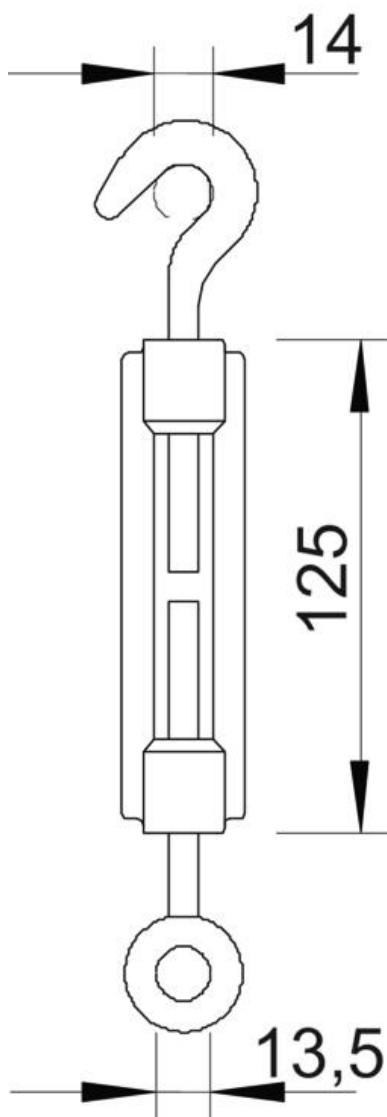
Ficha Técnica

Tensor G

Referencia: 5300053



Dimensiones



| | |
|----------|---------|
| Medida A | 14 mm |
| Medida B | 13,5 mm |
| Medida C | 125 mm |

Datos técnicos

| | |
|-------------------------------------|--------|
| Carga de fractura | 5 kN |
| Rosca | M10 |
| Longitud de la tuerca de fijación C | 125 mm |
| Ancho entre caras | 80 mm |