

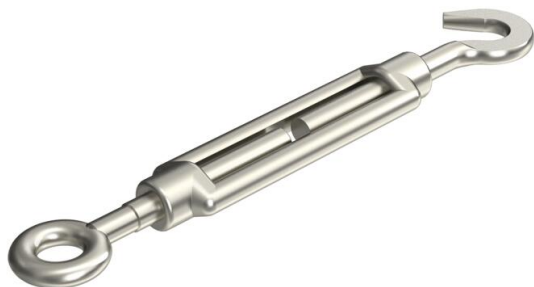
Ficha Técnica

Tensor A4

Referencia: 5300127



Con ganchos y ojales según DIN 1480.



- A4** Acero inoxidable 1.4401
- 2B** Pulido, con tratamiento posterior

Datos maestros

Referencia	5300127
Tipo	945 M12 A4
Denominación 1	Tensor
Fabricante	OBO
Dimensión	M12
Material	Acero inoxidable 1.4401
Superficie	Pulido, con tratamiento posterior
Norma superficies	
Unidad VK más pequeña	5
Cantidad	Pieza
Peso	42 kg
Unidad de peso	kg/100 u

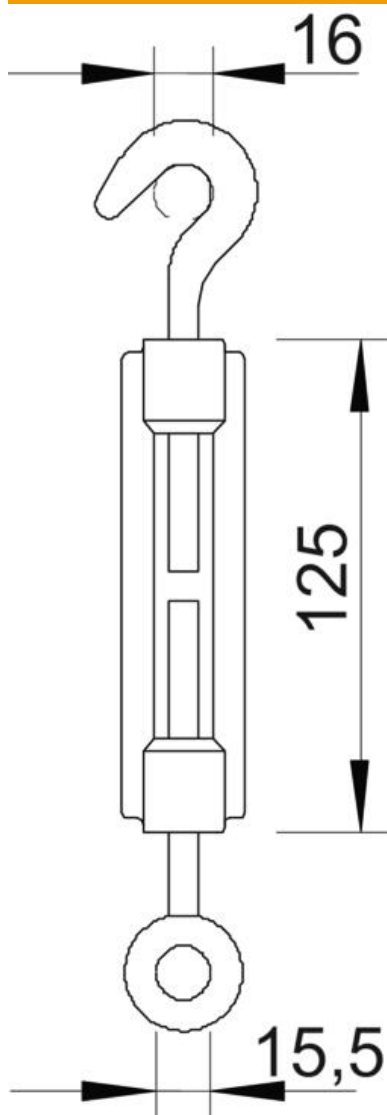
Ficha Técnica

Tensor A4

Referencia: 5300127



Dimensiones



Medida A	16 mm
Medida B	15,5 mm
Medida C	125 mm

Datos técnicos

Carga de fractura	8 kN
Rosca	M12
Longitud de la tuerca de fijación C	125 mm
Ancho entre caras	85 mm