

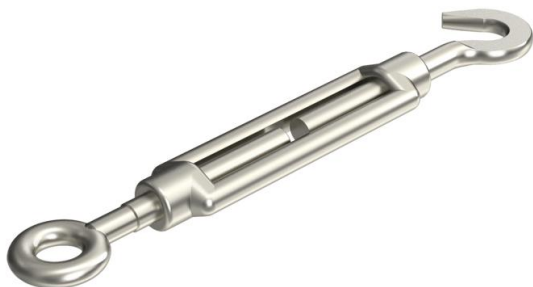
Ficha Técnica

Tensor A4

Referencia: 5300132



Con ganchos y ojales según DIN 1480.



CE

A4 Acero inoxidable

2B Pulido, con tratamiento posterior

Datos maestros

| | |
|-----------------------|-----------------------------------|
| Referencia | 5300132 |
| Tipo | 945 M16 A4 |
| Denominación 1 | Tensor |
| Fabricante | OBO |
| Dimensión | M16 |
| Material | Acero inoxidable 1.4401 |
| Superficie | Pulido, con tratamiento posterior |
| Norma superficies | |
| Unidad VK más pequeña | 5 |
| Cantidad | Pieza |
| Peso | 100 kg |
| Unidad de peso | kg/100 u |

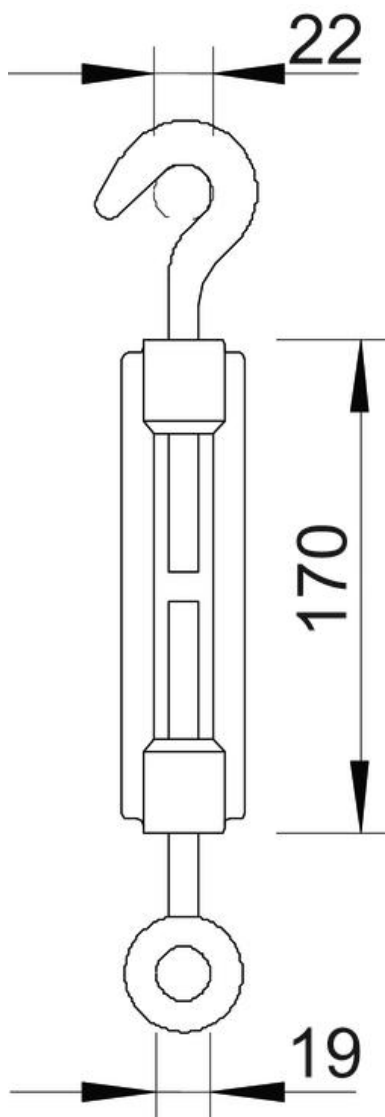
Ficha Técnica

Tensor A4

Referencia: 5300132



Dimensiones



| | |
|----------|--------|
| Medida A | 22 mm |
| Medida B | 19 mm |
| Medida C | 170 mm |

Datos técnicos

| | |
|-------------------------------------|--------|
| Carga de fractura | 10 kN |
| Rosca | M16 |
| Longitud de la tuerca de fijación C | 170 mm |
| Ancho entre caras | 110 mm |