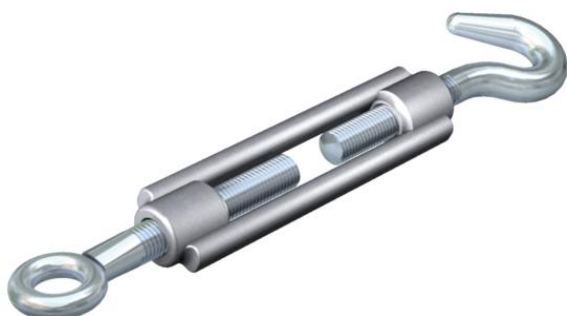


Ficha Técnica

Tensor G

Referencia: 5300088



Con ganchos y ojales según DIN 1480.

CE

- St** Acero
- G** electrozincado

Datos maestros

Referencia	5300088
Tipo	945 M16 G
Denominación 1	Tensor
Fabricante	OBO
Dimensión	M16
Material	Acero
Superficie	electrozincado
Norma superficies	EN ISO 19598 / EN ISO 4042
Unidad VK más pequeña	5
Cantidad	Pieza
Peso	84 kg
Unidad de peso	kg/100 u

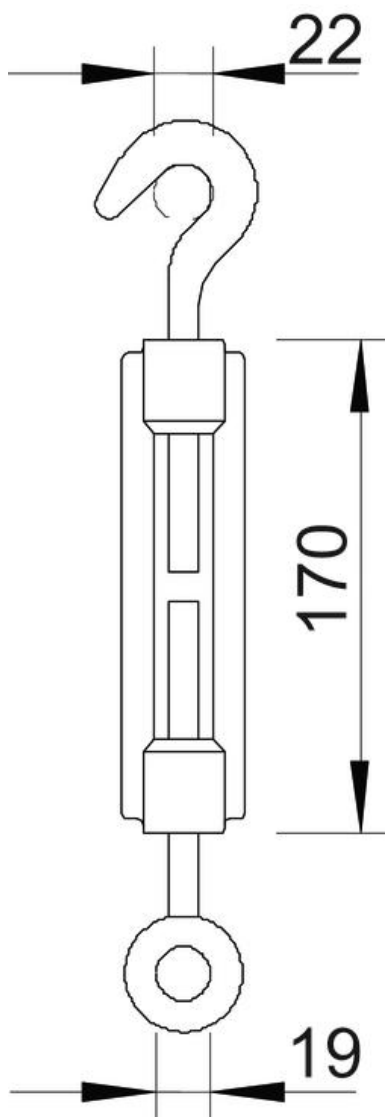
Ficha Técnica

Tensor G

Referencia: 5300088



Dimensiones



Medida A	22 mm
Medida B	19 mm
Medida C	170 mm

Datos técnicos

Carga de fractura	8,5 kN
Rosca	M16
Longitud de la tuerca de fijación C	170 mm
Ancho entre caras	110 mm