

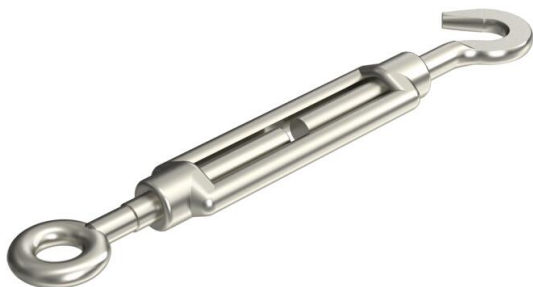
Ficha Técnica

Tensor A4

Referencia: 5300120



Con ganchos y ojales según DIN 1480.



CE

- A4** Acero inoxidable 1.4401
- 2B** Pulido, con tratamiento posterior

Datos maestros

Referencia	5300120
Tipo	945 M6 A4
Denominación 1	Tensor
Fabricante	OBO
Dimensión	M6
Material	Acero inoxidable 1.4401
Superficie	Pulido, con tratamiento posterior
Norma superficies	
Unidad VK más pequeña	5
Cantidad	Pieza
Peso	10,5 kg
Unidad de peso	kg/100 u

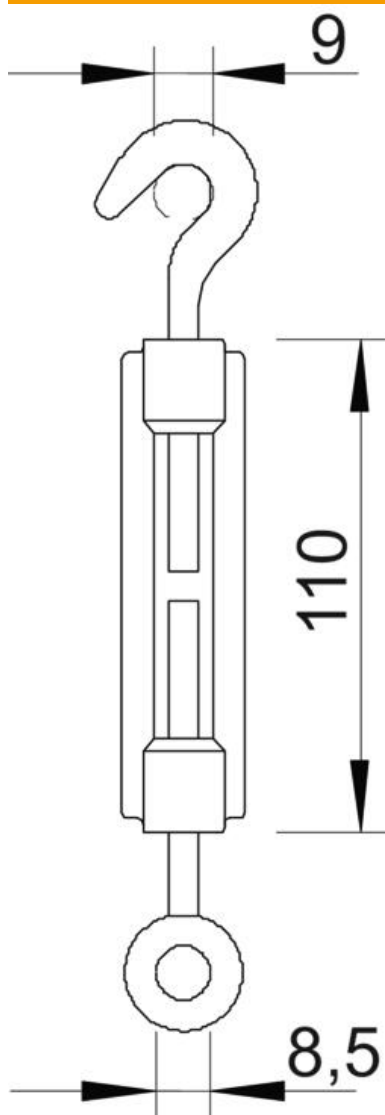
Ficha Técnica

Tensor A4

Referencia: 5300120



Dimensiones



Medida A	9 mm
Medida B	8,5 mm
Medida C	110 mm

Datos técnicos

Carga de fractura	2 kN
Rosca	M6
Longitud de la tuerca de fijación C	110 mm
Ancho entre caras	80 mm