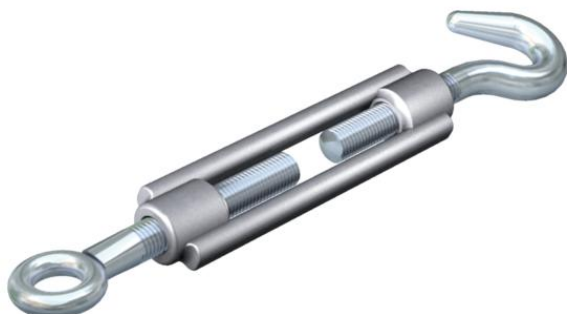


Ficha Técnica

Tensor G

Referencia: 5300037



Con ganchos y ojales según DIN 1480.



- St** Acero
- G** electrozincado

Datos maestros

Referencia	5300037
Tipo	945 M6 G
Denominación 1	Tensor
Fabricante	OBO
Dimensión	M6
Material	Acero
Superficie	electrozincado
Norma superficies	EN ISO 19598 / EN ISO 4042
Unidad VK más pequeña	5
Cantidad	Pieza
Peso	8,642 kg
Unidad de peso	kg/100 u

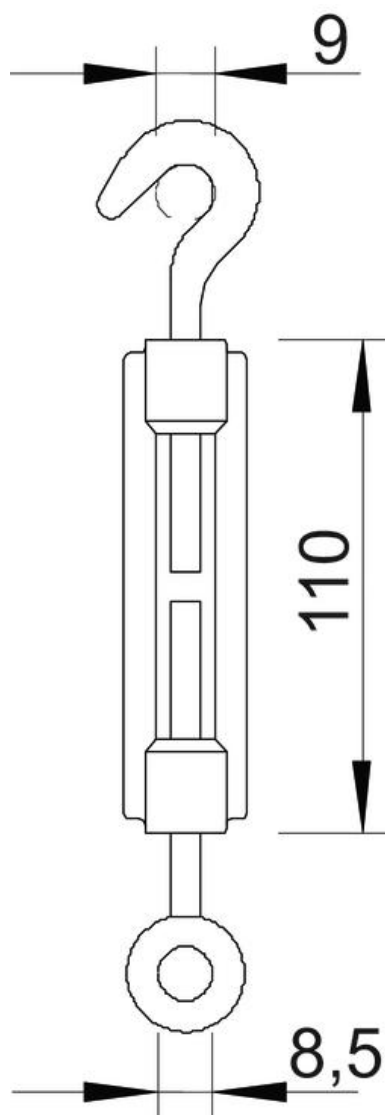
Ficha Técnica

Tensor G

Referencia: 5300037



Dimensiones



Medida A	9 mm
Medida B	8,5 mm
Medida C	110 mm

Datos técnicos

Carga de fractura	2 kN
Rosca	M6
Longitud de la tuerca de fijación C	110 mm
Ancho entre caras	80 mm