

Ficha Técnica

Pasacables FT

Referencia: 5301106



Pasacables según la DIN 65457.



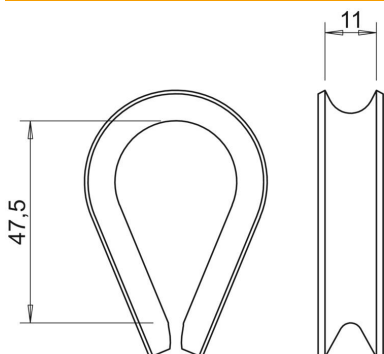
St Acero

FT Galvanizado por inmersión en caliente

Datos maestros

Referencia	5301106
Tipo	946 10 FT
Denominación 1	Pasacables
Fabricante	OBO
Dimensión	10mm
Material	Acero
Superficie	Galvanizado por inmersión en caliente
Norma superficies	DIN EN ISO 1461
Unidad VK más pequeña	10
Cantidad	Pieza
Peso	2,9 kg
Unidad de peso	kg/100 u

Dimensiones



Medida A	47,5 mm
Medida B	11 mm

Ficha Técnica

Pasacables FT

Referencia: 5301106



Datos técnicos

Tipo de accesorio para cables tensores	Pasacables
para diámetros de cable mín.	10 mm