

Ficha Técnica

Pasacables A4

Referencia: 5301170



Pasacables según la DIN 65457.



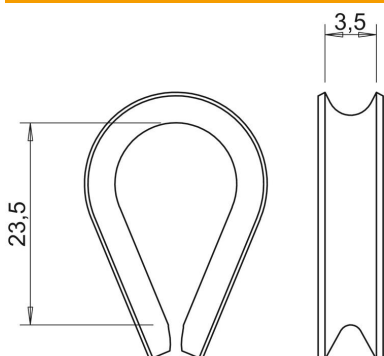
A4 Acero inoxidable

2B Pulido, con tratamiento posterior

Datos maestros

Referencia	5301170
Tipo	946 3 A4
Denominación 1	Pasacables
Fabricante	OBO
Dimensión	3mm
Material	Acero inoxidable 1.4401
Superficie	Pulido, con tratamiento posterior
Norma superficies	
Unidad VK más pequeña	25
Cantidad	Pieza
Peso	0,21 kg
Unidad de peso	kg/100 u

Dimensiones



Medida A	23,5 mm
Medida B	3,5 mm

Ficha Técnica

Pasacables A4

Referencia: 5301170



Datos técnicos

Tipo de accesorio para cables tensores	Pasacables
Versión	no aislado
para diámetros de cable mín.	3 mm