

Ficha Técnica

Pasacables A4

Referencia: 5301172



Pasacables según la DIN 65457.



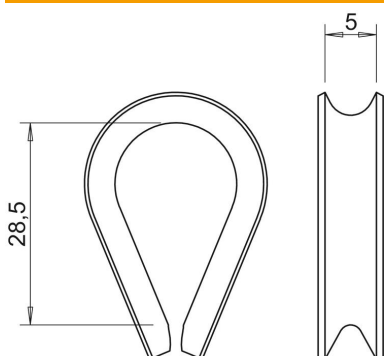
A4 Acero inoxidable

2B Pulido, con tratamiento posterior

Datos maestros

Referencia	5301172
Tipo	946 4 A4
Denominación 1	Pasacables
Fabricante	OBO
Dimensión	4mm
Material	Acero inoxidable 1.4401
Superficie	Pulido, con tratamiento posterior
Norma superficies	
Unidad VK más pequeña	25
Cantidad	Pieza
Peso	0,39 kg
Unidad de peso	kg/100 u

Dimensiones



Medida A	28,5 mm
Medida B	5 mm

Ficha Técnica

Pasacables A4

Referencia: 5301172



Datos técnicos

Tipo de accesorio para cables tensores	Pasacables
Versión	no aislado
para diámetros de cable mín.	4 mm