

Ficha Técnica

Pasacables A4

Referencia: 5301174



Guardacabo según DIN 65457.

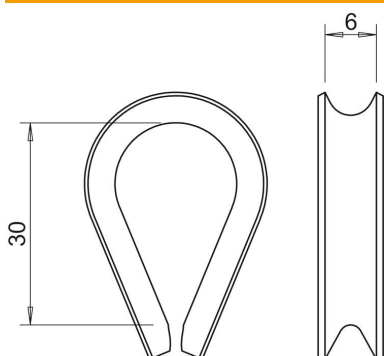


A4	Acero inoxidable
2B	Pulido, con tratamiento posterior

Datos maestros

Referencia	5301174
Tipo	946 5 A4
Denominación 1	Pasacables
Fabricante	OBO
Dimensión	5mm
Material	Acero inoxidable 1.4401
Superficie	Pulido, con tratamiento posterior
Norma superficies	
Unidad VK más pequeña	25
Cantidad	Pieza
Peso	0,66 kg
Unidad de peso	kg/100 u

Dimensiones



Medida A	30 mm
Medida B	6 mm

Ficha Técnica

Pasacables A4

Referencia: 5301174



Datos técnicos

Tipo de accesorio para cables tensores	Pasacables
Versión	no aislado
para diámetros de cable mín.	5 mm