

Ficha Técnica

Pasacables G

Referencia: 5301009



Pasacables según la DIN 65457.

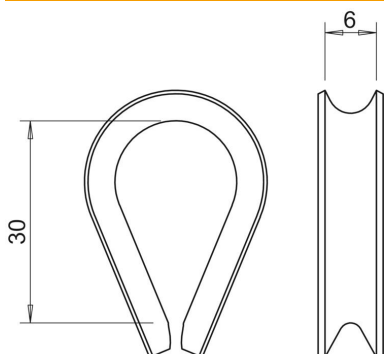


St	Acero
G	electrozincado

Datos maestros

Referencia	5301009
Tipo	946 5 G
Denominación 1	Pasacables
Fabricante	OBO
Dimensión	5mm
Material	Acero
Superficie	electrozincado
Norma superficies	EN ISO 19598 / EN ISO 4042
Unidad VK más pequeña	25
Cantidad	Pieza
Peso	0,66 kg
Unidad de peso	kg/100 u

Dimensiones



Medida A	30 mm
Medida B	6 mm

Ficha Técnica

Pasacables G

Referencia: 5301009



Datos técnicos

Tipo de accesorio para cables tensores	Pasacables
para diámetros de cable mín.	5 mm