

# Ficha Técnica

## Pasacables A4

Referencia: 5301180



Guardacabo según DIN 65457.

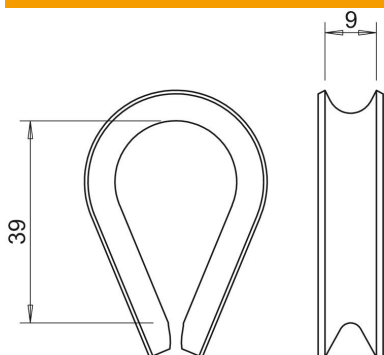


<b>A4</b>	Acero inoxidable 1.4401
<b>2B</b>	Pulido, con tratamiento posterior

### Datos maestros

Referencia	5301180
Tipo	946 8 A4
Denominación 1	Pasacables
Fabricante	OBO
Dimensión	8mm
Material	Acero inoxidable 1.4401
Superficie	Pulido, con tratamiento posterior
Norma superficies	
Unidad VK más pequeña	10
Cantidad	Pieza
Peso	1,88 kg
Unidad de peso	kg/100 u

### Dimensiones



Medida A	39 mm
Medida B	9 mm

# Ficha Técnica

## Pasacables A4

Referencia: 5301180



### Datos técnicos

Tipo de accesorio para cables tensores	Pasacables
Versión	no aislado
para diámetros de cable mín.	8 mm