

Ficha Técnica

Grapa para cables metálicos A4

Referencia: 5302188



Abrazadera para la fijación de cables tensores de acero.



A4 Acero inoxidable

2B Pulido, con tratamiento posterior

Datos maestros

| | |
|-----------------------|-----------------------------------|
| Referencia | 5302188 |
| Tipo | 947 10 A4 |
| Denominación 1 | Abrazadera para cable |
| Fabricante | OBO |
| Dimensión | 10mm |
| Material | Acero inoxidable 1.4401 |
| Superficie | Pulido, con tratamiento posterior |
| Norma superficies | |
| Unidad VK más pequeña | 10 |
| Cantidad | Pieza |
| Peso | 6,31 kg |
| Unidad de peso | kg/100 u |

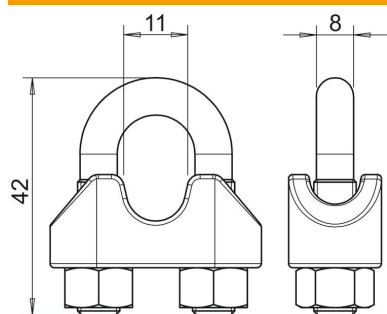
Ficha Técnica

Grapa para cables metálicos A4

Referencia: 5302188



Dimensiones



| | |
|----------|-------|
| Medida A | 42 mm |
| Medida B | 11 mm |
| Medida C | 8 mm |

Datos técnicos

| | |
|------------------------------|------------|
| Versión | no aislado |
| para diámetros de cable mín. | 10 mm |