

# Ficha Técnica

## Grapa para cables metálicos A4

Referencia: 5302170



Abrazadera para la fijación de cables tensores de acero.



CE

**A4** Acero inoxidable

**2B** Pulido, con tratamiento posterior

### Datos maestros

Referencia	5302170
Tipo	947 3 A4
Denominación 1	Abrazadera para cable
Fabricante	OBO
Dimensión	3mm
Material	Acero inoxidable 1.4401
Superficie	Pulido, con tratamiento posterior
Norma superficies	
Unidad VK más pequeña	25
Cantidad	Pieza
Peso	1,09 kg
Unidad de peso	kg/100 u

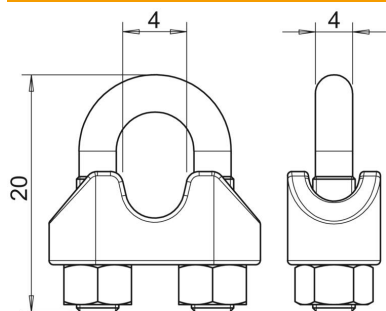
# Ficha Técnica

## Grapa para cables metálicos A4

Referencia: 5302170



### Dimensiones



Medida A	20 mm
Medida B	4 mm
Medida C	4 mm

### Datos técnicos

Versión	no aislado
para diámetros de cable mín.	3 mm