

Ficha Técnica

Grapa para cables metálicos A4

Referencia: 5302178



Abrazadera para la fijación de cables tensores de acero.



CE

A4 Acero inoxidable

2B Pulido, con tratamiento posterior

Datos maestros

Referencia	5302178
Tipo	947 6 A4
Denominación 1	Abrazadera para cable
Fabricante	OBO
Dimensión	6mm
Material	Acero inoxidable 1.4401
Superficie	Pulido, con tratamiento posterior
Norma superficies	
Unidad VK más pequeña	25
Cantidad	Pieza
Peso	2,08 kg
Unidad de peso	kg/100 u

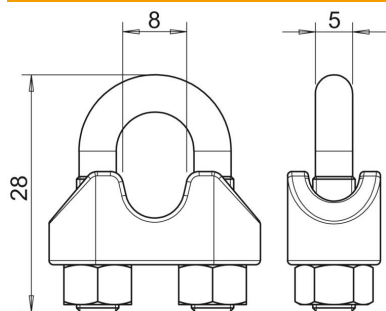
Ficha Técnica

Grapa para cables metálicos A4

Referencia: 5302178



Dimensiones



Medida A	28 mm
Medida B	8 mm
Medida C	5 mm

Datos técnicos

Versión	no aislado
para diámetros de cable mín.	6 mm