

Ficha Técnica

Grapa para cables metálicos A4

Referencia: 5302182



Abrazadera de arco 8 mm



CE

A4 Acero inoxidable

2B Pulido, con tratamiento posterior

Datos maestros

Referencia	5302182
Tipo	947 8 A4
Denominación 1	Abrazadera para cable
Fabricante	OBO
Dimensión	8mm
Material	Acero inoxidable 1.4401
Superficie	Pulido, con tratamiento posterior
Norma superficies	
Unidad VK más pequeña	10
Cantidad	Pieza
Peso	3,39 kg
Unidad de peso	kg/100 u

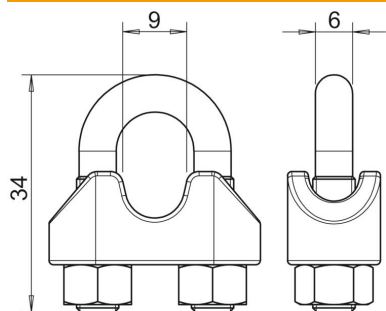
Ficha Técnica

Grapa para cables metálicos A4

Referencia: 5302182



Dimensiones



Medida A	34 mm
Medida B	9 mm
Medida C	6 mm

Datos técnicos

Versión	no aislado
para diámetros de cable mín.	8 mm