

# Ficha Técnica

## Abrazadera de puesta a tierra tipo 950

Referencia: 5050030



- Para tubos de 1/4 a 2 pulgadas de Ø
- Posibilidades de conexión: conductores de hasta 35 mm<sup>2</sup> o conductores redondos de hasta 6 mm de Ø
- Con grapa de presión imperdible, 2 tornillos cilíndricos M6 x 16 y 1 tornillo de cabeza hexagonal M6 x 16 de acero electrogalvanizado, parte superior y base de la abrazadera de cinc colado a presión

**Zn** Fundición a presión con zinc

**G** electrozincado

### Datos maestros

Referencia	5050030
Tipo	950 Z 1/4
Denominación 1	Abrazadera de puesta a tierra
Denominación 2	para conductor redondo
Fabricante	OBO
Dimensión	1/4"
Material	Cinc colado a presión
Superficie	electrozincado
Norma superficies	EN ISO 19598 / EN ISO 4042
Unidad VK más pequeña	10
Cantidad	Pieza
Peso	5,83 kg
Unidad de peso	kg/100 u

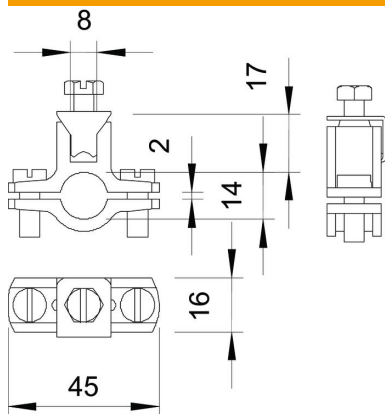
# Ficha Técnica

## Abrazadera de puesta a tierra tipo 950

Referencia: 5050030



### Dimensiones



Medida A	45 mm
Medida D	14 mm
Medida X	2 mm

### Datos técnicos

Número de conductores	1
Sección transversal del cable a conectar máx.	35 mm <sup>2</sup>
Sección transversal del cable a conectar mín.	0 mm <sup>2</sup>
Rango de sujeción D	1/4
Rango de sujeción D máx.	14 mm
Rango de sujeción D mín.	12 mm