

Ficha Técnica

Abrazadera de puesta a tierra tipo 950

Referencia: 5050057



- Para tubos de 1/4 a 2 pulgadas de Ø
- Posibilidades de conexión: conductores de hasta 35 mm² o conductores redondos de hasta 6 mm de Ø
- Con grapa de presión imperdible, 2 tornillos cilíndricos M6 x 16 y 1 tornillo de cabeza hexagonal M6 x 16 de acero electrogalvanizado, parte superior y base de la abrazadera de cinc colado a presión

Zn Fundición a presión con zinc

G electrozincado

Datos maestros

Referencia	5050057
Tipo	950 Z 3/8
Denominación 1	Abrazadera de puesta a tierra
Denominación 2	para conductor redondo
Fabricante	OBO
Dimensión	3/8"
Material	Cinc colado a presión
Superficie	electrozincado
Norma superficies	EN ISO 19598 / EN ISO 4042
Unidad VK más pequeña	10
Cantidad	Pieza
Peso	6,02 kg
Unidad de peso	kg/100 u

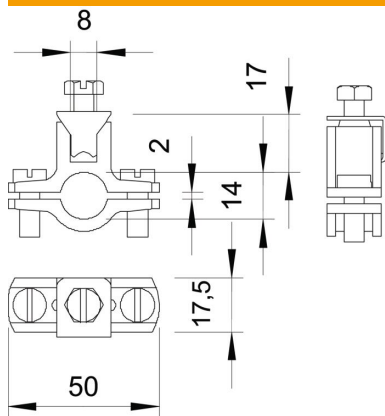
Ficha Técnica

Abrazadera de puesta a tierra tipo 950

Referencia: 5050057



Dimensiones



Medida A	50 mm
Medida D	17,5 mm
Medida X	2 mm

Datos técnicos

Número de conductores	1
Sección transversal del cable a conectar máx.	35 mm ²
Sección transversal del cable a conectar mín.	0 mm ²
Rango de sujeción D	3/8
Rango de sujeción D máx.	17,5 mm
Rango de sujeción D mín.	15,5 mm