

# Ficha Técnica

## Abrazadera de puesta a tierra tipo 952

Referencia: 5052076



- Para tubos de 1/2 a 2 pulgadas o 11,5 a 60 mm de Ø
- Posibilidades de conexión: conductores de 16 a 70 mm<sup>2</sup> o conductores redondos hasta Rd 10 con grapa de presión imperdible de acero inoxidable
- Con 2 tornillos de cabeza hexagonal M6 x 16 y 2 tornillos de cabeza hexagonal M8 x 20 de acero galvanizado en caliente
- Parte superior de la abrazadera con borne unido mediante fundición de cinc colado a presión, parte inferior de acero galvanizado en caliente

**St** Acero

**FT** Galvanizado por inmersión en caliente

### Datos maestros

Referencia	5052076
Tipo	952 Z 1/2
Denominación 1	Abrazadera de puesta a tierra
Denominación 2	para RD 10
Fabricante	OBO
Dimensión	1/2"
Material	Acero
Superficie	Galvanizado por inmersión en caliente
Norma superficies	DIN EN ISO 1461
Unidad VK más pequeña	5
Cantidad	Pieza
Peso	24,88 kg
Unidad de peso	kg/100 u

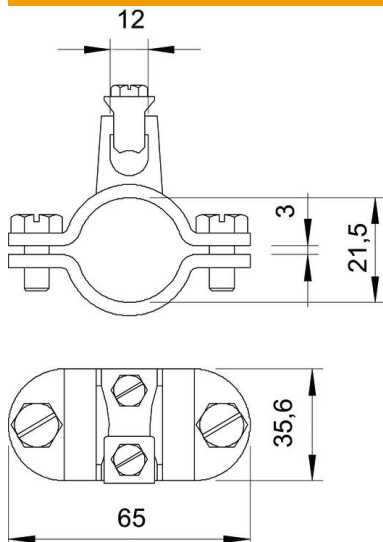
# Ficha Técnica

## Abrazadera de puesta a tierra tipo 952

Referencia: 5052076



### Dimensiones



Medida A	65 mm
Medida D	21,5 mm
Medida X	3 mm

### Datos técnicos

Número de conductores	1
Sección transversal del cable a conectar máx.	70 mm <sup>2</sup>
Sección transversal del cable a conectar mín.	16 mm <sup>2</sup>
Rango de sujeción D	1/2
Rango de sujeción D máx.	21,5 mm
Rango de sujeción D mín.	18,5 mm