

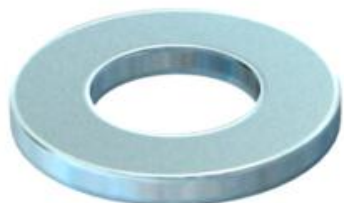
Ficha Técnica

Arandela F

Referencia: 3402460



Arandela para la aplicación universal.

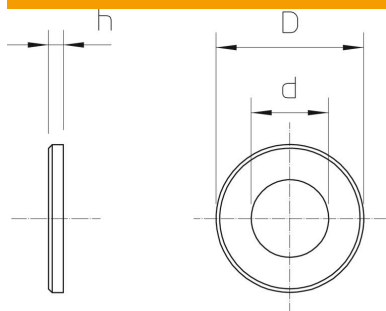


St	Acero
F	galvanizado en caliente

Datos maestros

Referencia	3402460
Tipo	966 M10 F
Denominación 1	Arandela
Denominación 2	según DIN 125/A
Fabricante	OBO
Dimensión	M10
Material	Acero
Superficie	Galvanizado en caliente
Norma superficies	DIN 267, Teil 10
Unidad VK más pequeña	100
Cantidad	Pieza
Peso	0,327 kg
Unidad de peso	kg/100 u

Dimensiones



Espesor de chapa	0,08 in
Medida D	0,79 in
Medida d	0,43 in
Medida d	11 mm
Medida d máx.	20 mm
Medida d mín.	20 mm
Medida h	2 mm

Datos técnicos

Rosca	M10
Diámetro interno	10,5 mm
Diámetro del agujero	10,5 mm
Grosor del material	2 mm

Ficha Técnica

Arandela F

Referencia: 3402460



Datos técnicos

Forma del orificio

redondo