

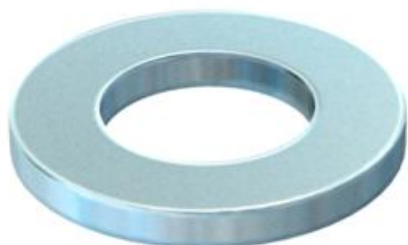
Ficha Técnica

Arandela F

Referencia: 3402479



Arandela para la aplicación universal.

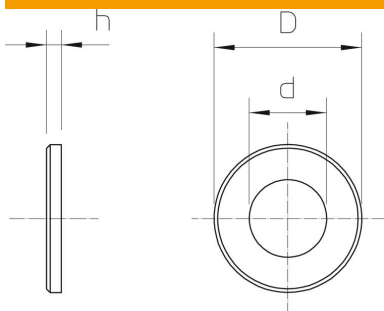


St	Acero
F	galvanizado en caliente

Datos maestros

Referencia	3402479
Tipo	966 M12 F
Denominación 1	Arandela
Denominación 2	según DIN 125/A
Fabricante	OBO
Dimensión	M12
Material	Acero
Superficie	Galvanizado en caliente
Norma superficies	DIN 267, Teil 10
Unidad VK más pequeña	100
Cantidad	Pieza
Peso	0,62 kg
Unidad de peso	kg/100 u

Dimensiones



Espesor de chapa	0,1 in
Medida D	0,94 in
Medida d	0,53 in
Medida d	13,5 mm
Medida d máx.	24 mm
Medida d mín.	24 mm
Medida h	2,5 mm

Datos técnicos

Rosca	M12
Diámetro interno	13 mm

Ficha Técnica

Arandela F

Referencia: 3402479



Datos técnicos

Diámetro del agujero	13 mm
Grosor del material	2,5 mm
Forma del orificio	redondo