

Ficha Técnica

Tomillo de gancho A4

Referencia: 1148088



Tomillo de gancho para utilizar con perfiles CM3015, CM3518 y AM3518



A4 Acero inoxidable

2B Pulido, con tratamiento posterior

Datos maestros

Referencia	1148088
Tipo	ACMHB M10x30 A4
Denominación 1	Tomillo deslizante
Denominación 2	para perfiles, medias
Fabricante	OBO
Dimensión	M10x30mm
Material	Acero inoxidable
Superficie	Pulido, con tratamiento posterior
Norma superficies	
Unidad VK más pequeña	50
Cantidad	Pieza
Peso	4,95 kg
Unidad de peso	kg/100 u

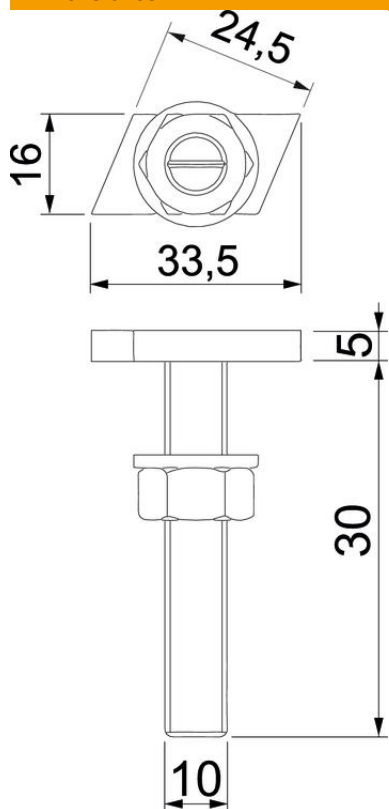
Ficha Técnica

Tomillo de gancho A4

Referencia: 1148088



Dimensiones



Longitud	33,5 mm
Ancho	16 mm
Altura	6 mm
Medida L	30 mm

Datos técnicos

Apropiado para carril de montaje	sí
Rosca	M 10 x 30mm
Rosca métrica	10