

Ficha Técnica

Tomillo de gancho A4

Referencia: 1148076



Tomillo de gancho para utilizar con perfiles CM3015, CM3518 y AM3518



A4 Acero inoxidable

2B Pulido, con tratamiento posterior

Datos maestros

| | |
|-----------------------|-----------------------------------|
| Referencia | 1148076 |
| Tipo | ACMHB M6x30 A4 |
| Denominación 1 | Tomillo deslizante |
| Denominación 2 | para perfiles, medias |
| Fabricante | OBO |
| Dimensión | M6x30mm |
| Material | Acero inoxidable |
| Superficie | Pulido, con tratamiento posterior |
| Norma superficies | |
| Unidad VK más pequeña | 50 |
| Cantidad | Pieza |
| Peso | 2,6 kg |
| Unidad de peso | kg/100 u |

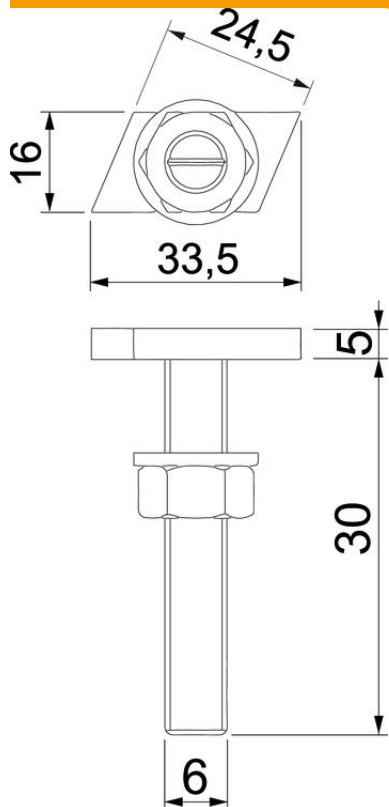
Ficha Técnica

Tomillo de gancho A4

Referencia: 1148076



Dimensiones



| | |
|----------|---------|
| Longitud | 33,5 mm |
| Ancho | 16 mm |
| Altura | 5 mm |
| Medida L | 30 mm |

Datos técnicos

| | |
|----------------------------------|------------|
| Apropiado para carril de montaje | sí |
| Rosca | M 6 x 30mm |
| Rosca métrica | 6 |