

# Ficha Técnica

## Tomillo de gancho ZL

Referencia: 1148060



Tomillo de gancho para utilizar con perfiles CM3015, CM3518 y AM3518



**St** Acero

**ZL** Lámina de cinc

### Datos maestros

Referencia	1148060
Tipo	ACMHB M8x30 ZL
Denominación 1	Tomillo deslizante
Denominación 2	para perfiles, medias
Fabricante	OBO
Dimensión	M8x30mm
Material	Acero
Superficie	Lámina de cinc
Norma superficies	
Unidad VK más pequeña	50
Cantidad	Pieza
Peso	3,197 kg
Unidad de peso	kg/100 u

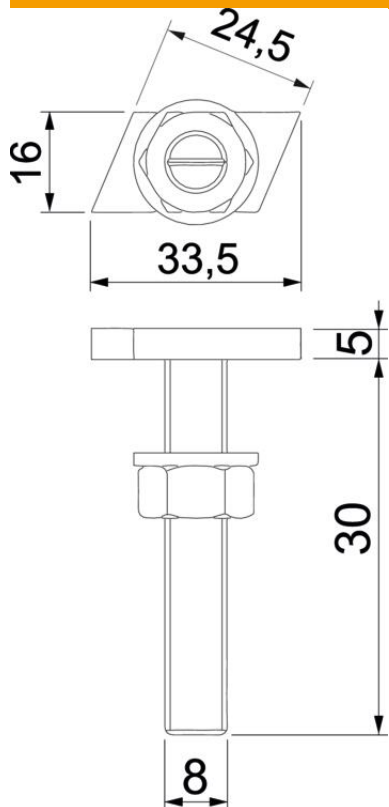
# Ficha Técnica

## Tomillo de gancho ZL

Referencia: 1148060



### Dimensiones



Longitud	33,5 mm
Ancho	16 mm
Altura	5 mm
Medida L	30 mm

### Datos técnicos

Apropiado para carril de montaje	sí
Rosca	M 8 x 30mm
Rosca métrica	8