

# Ficha Técnica

## Perfil de suspensión para bandeja portacables y bandeja de escalera

Referencia: 6363884



Perfil de suspensión para colgar bandejas portacables y bandejas de escalera en sistemas de bandejas portacables ya instalados. De uso en interiores y exteriores.

Las bandejas portacables y las bandejas de escalera se pueden montar en sentido longitudinal y transversal debajo de bandejas portacables ya instaladas. Montaje opcional en combinación con perfiles en C o perfil en U.

Para la suspensión a bandejas portacables y bandejas de escalera con el borde superior del larguero redondeado.

Deben tenerse en cuenta la estática y los valores límite de carga del sistema portacables en los que se cuelgan las bandejas de escalera y portacables adicionales.



**St** Acero

**FT** Galvanizado por inmersión en caliente

### Datos maestros

Referencia	6363884
Tipo	AHB 14 314 FT
Denominación 1	Soporte para colgar
Denominación 2	p/band.portac.y band.de esc.
Fabricante	OBO
Dimensión	46x30x314
Material	Acero
Superficie	Galvanizado por inmersión en caliente
Norma superficies	DIN EN ISO 1461
Unidad VK más pequeña	4
Cantidad	Pieza
Peso	24,9 kg
Unidad de peso	kg/100 u

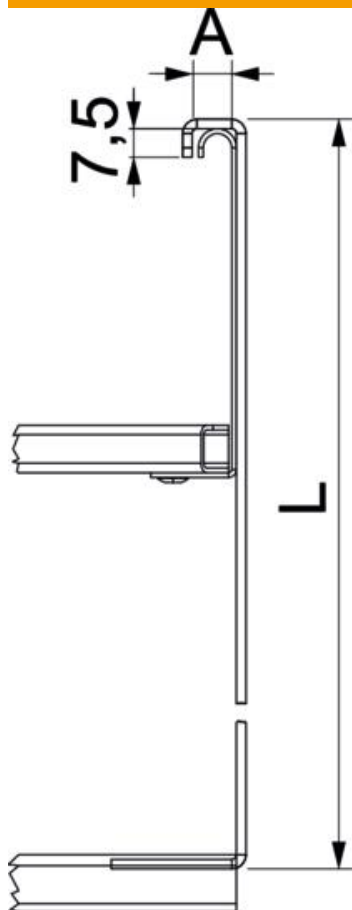
# Ficha Técnica

Perfil de suspensión para bandeja portacables y bandeja de escalera

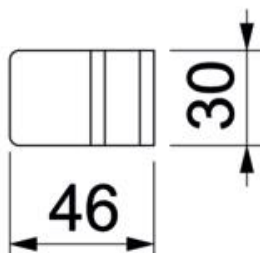
Referencia: 6363884



## Dimensiones



Longitud	314 mm
Ancho	30 mm
Medida A	14 mm
Medida B	30 mm
Medida L	314 mm



# Ficha Técnica

Perfil de suspensión para bandeja portacables y bandeja de escalera

Referencia: 6363884



## Datos técnicos

Mantenimiento de función	no
Apropiado para bandeja de rejilla	no
Apropiado para bandeja de escalera	sí
Apropiado para bandeja portacables	sí
Grosor del material	3 mm
Con accesorios de tornillería	no
Acero inoxidable, barnizado	no