

# Ficha Técnica

## Distanciador para tapa

Referencia: 6065477



Piezas distanciadoras para el montaje de tapas en bandejas portacables de vano ancho y bandejas de escalera de vano ancho a distancia. Altura de distancia 35 mm, acero inoxidable 1.4301.



- A2** Acero inoxidable 1.4301
- 2B** Pulido, con tratamiento posterior

### Datos maestros

Referencia	6065477
Denominación 1	Distanciador
Denominación 2	p/ tapa sistema de vano ancho
Fabricante	OBO
Dimensión	35x30
Material	Acero inoxidable 1.4301
Superficie	Pulido, con tratamiento posterior
Norma superficies	
Unidad VK más pequeña	8
Cantidad	Pieza
Peso	14,5 kg
Unidad de peso	kg/100 u

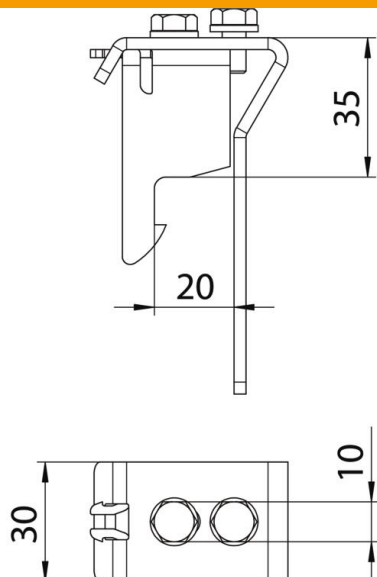
# Ficha Técnica

## Distanciador para tapa

Referencia: 6065477



### Dimensiones



Ancho	30 mm
Altura	35 mm

### Datos técnicos

Apropiado para bandeja de rejilla	no
Apropiado para bandeja de escalera	sí
Apropiado para bandeja portacables	sí
Acero inoxidable, barnizado	no