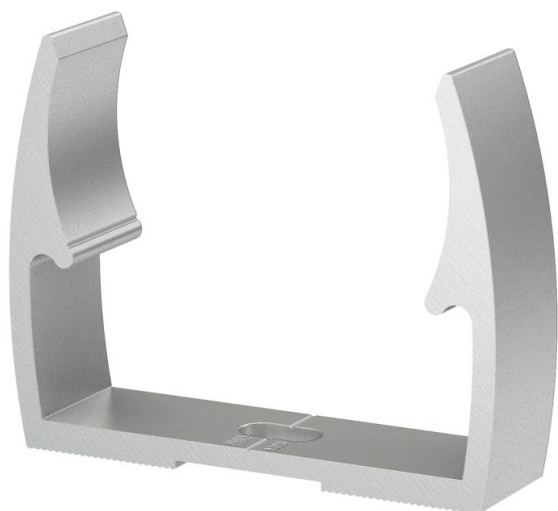


Ficha Técnica

Abrazadera OBO-Quick, aluminio

Referencia: 2149916



Abrazadera Quick de OBO, tipo ALQ M, para todos los sistemas de tubos métricos de aluminio, y tubos de aislamiento para cargas ligeras y pesadas. Adecuada para el alojamiento del sistema de tubos de aluminio de OBO. Los centradores de tubos permiten una colocación óptima del tubo y hacen girar las abrazaderas hasta adoptar la posición adecuada. Agujero alargado para poder realizar un ajuste lateral durante el montaje mediante tirafondos o tacos. Distancia de fijación recomendada: 50-60 cm.



Alu Aluminio

Datos maestros

Referencia	2149916
Tipo	ALQ M16
Denominación 1	Abrazadera Quick
Fabricante	OBO
Dimensión	M16
Material	Aluminio
Unidad VK más pequeña	100
Cantidad	Pieza
Peso	0,78 kg
Unidad de peso	kg/100 u

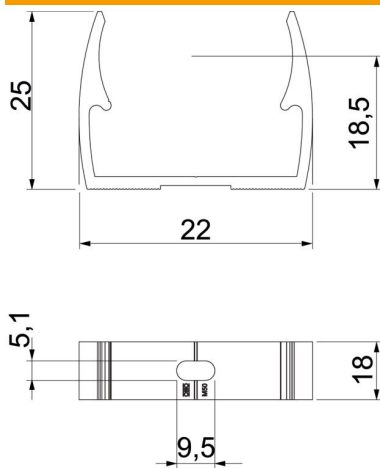
Ficha Técnica

Abrazadera OBO-Quick, aluminio



Referencia: 2149916

Dimensiones



Medida A	22 mm
Medida B	18 mm
Medida E	5,1 mm
Medida F	9,5 mm
Medida h	18,5 mm
Medida H	25 mm

Datos técnicos

Tubular	no
Número de cables / tubos	1
Tipo de fijación	Agujero de rosca
cerrado	no
Libre de halógenos	no
Con inserción	no
Tamaño nominal/texto	16
Rango de sujeción D máx.	16 mm
Rango de sujeción D mín.	16 mm
Resistente a los UV	sí