

Ficha Técnica

Línea de conexión - AL EX ISG

Referencia: 5240102



Cable de conexión resistente a rayos ultravioletas (cobre 25 mm²) para el montaje de la vía de chispas de separación tipo EX ISG de OBO en bridas y piezas aislantes. A ambos lados con terminal para tornillos M10, en un lado con tornillo M10, tuerca y arandela elástica.

Cable de conexión resistente a rayos ultravioletas (cobre 25 mm²) para el montaje de la vía de chispas de separación tipo EX ISG de OBO en bridas y piezas aislantes. A ambos lados con terminal para tornillos M10, en un lado con tornillo M10, tuerca y arandela elástica.

Cu Cobre

Datos maestros

Referencia	5240102
Tipo	AL EX ISG 100
Denominación 1	Línea de conexión
Denominación 2	para EX ISG H
Fabricante	OBO
Dimensión	100mm
Material	Cobre
Unidad VK más pequeña	1
Cantidad	Pieza
Peso	9,6 kg
Unidad de peso	kg/100 u

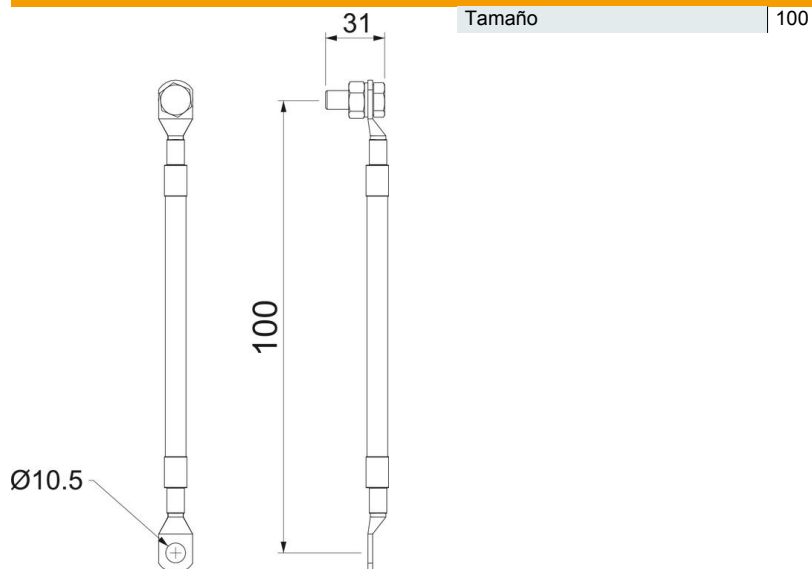
Ficha Técnica

Línea de conexión - AL EX ISG

Referencia: 5240102



Dimensiones



Tamaño 100

Datos técnicos

Longitud del cable de conexión	0,1 m
Accesorios	sí
Pieza de repuesto.	no
Tipo de accesorio para la protección contra sobretensiones en sistemas de alimentación eléctrica	Línea de conexión