

# Ficha Técnica

Línea de conexión - AL EX ISG

Referencia: 5240104



Cable de conexión resistente a rayos ultravioletas (cobre 25 mm<sup>2</sup>) para el montaje de la vía de chispas de separación tipo EX ISG de OBO en bridas y piezas aislantes. A ambos lados con terminal para tornillos M10, en un lado con tornillo M10, tuerca y arandela elástica.

Cable de conexión resistente a rayos ultravioletas (cobre 25 mm<sup>2</sup>) para el montaje de la vía de chispas de separación tipo EX ISG de OBO en bridas y piezas aislantes. A ambos lados con terminal para tornillos M10, en un lado con tornillo M10, tuerca y arandela elástica.

**Cu** Cobre

## Datos maestros

Referencia	5240104
Tipo	AL EX ISG 200
Denominación 1	Línea de conexión
Denominación 2	para EX ISG H
Fabricante	OBO
Dimensión	200mm
Material	Cobre
Unidad VK más pequeña	1
Cantidad	Pieza
Peso	12,3 kg
Unidad de peso	kg/100 u

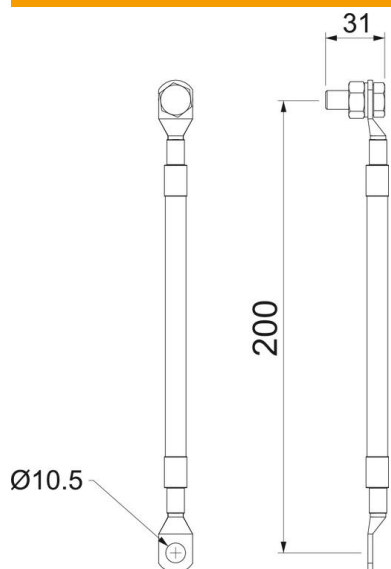
# Ficha Técnica

Línea de conexión - AL EX ISG

Referencia: 5240104



## Dimensiones



Tamaño | 200

## Datos técnicos

Longitud del cable de conexión	0,2 m
Accesorios	sí
Pieza de repuesto.	no
Tipo de accesorio para la protección contra sobretensiones en sistemas de alimentación eléctrica	Línea de conexión