

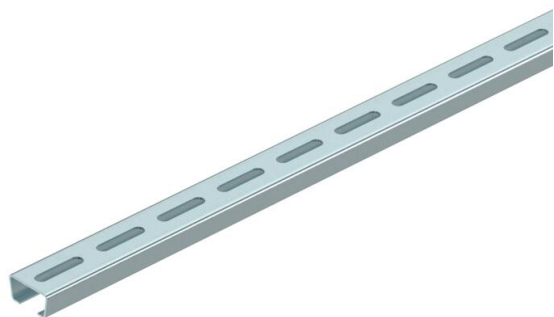
# Ficha Técnica

Barra de anclaje AML3518, ranura de 16,5 mm, FS, perforado

Referencia: 1119648



Perfil en C central para el cableado, en combinación con abrazaderas sobre perfil con patillas tipo cabeza de martillo. También utilizable como construcción suspendida para sistemas portacables



**St** Acero

**FS** galvanizado en banda

## Datos maestros

Referencia	1119648
Tipo	AML3518P2000FS
Denominación 1	Perfil
Denominación 2	perfor., ancho ranura 16,5mm
Fabricante	OBO
Dimensión	2000x35x18
Material	Acero
Superficie	Galvanizado en banda
Norma superficies	DIN EN 10346
Unidad VK más pequeña	2
Cantidad	Metro
Peso	82,5 kg
Unidad de peso	kg/100 m

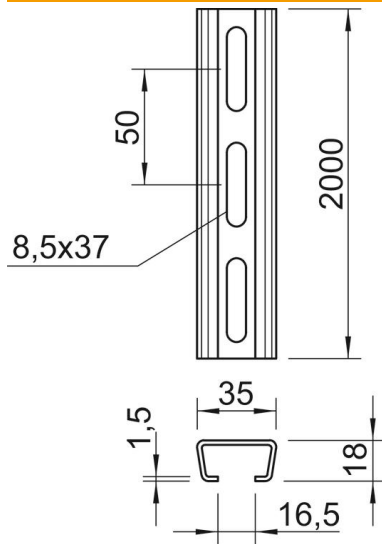
# Ficha Técnica

Barra de anclaje AML3518, ranura de 16,5 mm, FS, perforado

Referencia: 1119648



## Dimensiones



Longitud	2.000 mm
Ancho	35 mm
Altura	18 mm
Medida L	2.000 mm

## Datos técnicos

Seccionable	no
Tipo de perforación	Dorso perforado
Versión	Perfil simple
Distancia central entre orificios	50 mm
Paquete	20 m
Mantenimiento de función	no
Grosor del material	1,5 mm
Con perforación	sí
Con dentado	no
Forma de perfil	C = perfil
Ancho de ranura	16,5 mm
Statischer Wert A	1,01 cm <sup>2</sup>
Statischer Wert Iy	0,44 cm
Statischer Wert Iz	1,84 cm
Statischer Wert Wy	0,42 cm <sup>2</sup>
Statischer Wert Wz	1,05 cm <sup>2</sup>