

Ficha Técnica

Perfil AMS3518, ranura de 16,5 mm, A2, perforado

Referencia: 1118421



Perfil en C central para el cableado, en combinación con abrazaderas sobre perfil con patillas tipo cabeza de martillo. También utilizable como construcción suspendida para sistemas portacables



A2 Acero inoxidable

2B Pulido, con tratamiento posterior

Datos maestros

Referencia	1118421
Tipo	AMS3518P1000A2
Denominación 1	Perfil
Denominación 2	perfor., ancho ranura 16,5mm
Fabricante	OBO
Dimensión	1000x35x18
Material	Acero inoxidable 1.4301
Superficie	Pulido, con tratamiento posterior
Norma superficies	
Unidad VK más pequeña	1
Cantidad	Metro
Peso	107 kg
Unidad de peso	kg/100 m

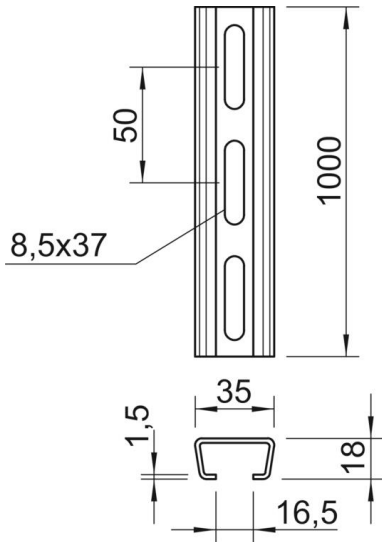
Ficha Técnica

Perfil AMS3518, ranura de 16,5 mm, A2, perforado

Referencia: 1118421



Dimensiones



Longitud	1.000 mm
Ancho	35 mm
Altura	18 mm
Medida L	1.000 mm

Datos técnicos

Seccionable	no
Tipo de perforación	Dorso perforado
Versión	Perfil simple
Distancia central entre orificios	50 mm
Mantenimiento de función	no
Grosor del material	2 mm
Con perforación	sí
Con dentado	no
Forma de perfil	C = perfil
Ancho de ranura	16,5 mm
Statischer Wert A	1,31 cm ²
Statischer Wert Iy	0,54 cm
Statischer Wert Iz	2,31 cm
Statischer Wert Wy	0,52 cm ²
Statischer Wert Wz	1,32 cm ²