

Ficha Técnica

Perfil AMS3518, ranura de 16,5 mm, FT, perforado

Referencia: 1112759



Perfil en C central para el cableado, en combinación con abrazaderas sobre perfil con patillas tipo cabeza de martillo. También utilizable como construcción suspendida para sistemas portacables



St Acero

FT Galvanizado por inmersión en caliente

Datos maestros

Referencia	1112759
Tipo	AMS3518P2000FT
Denominación 1	Perfil
Denominación 2	perfor.larg.,anch.ranur.16,5mm
Fabricante	OBO
Dimensión	2000x35x18
Material	Acero
Superficie	Galvanizado por inmersión en caliente
Norma superficies	DIN EN ISO 1461
Unidad VK más pequeña	2
Cantidad	Metro
Peso	122 kg
Unidad de peso	kg/100 m

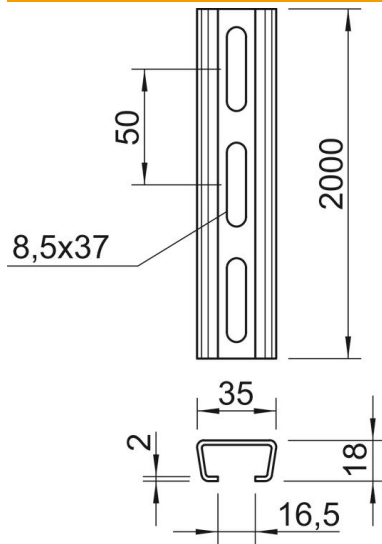
Ficha Técnica

Perfil AMS3518, ranura de 16,5 mm, FT, perforado

Referencia: 1112759



Dimensiones



Longitud	2.000 mm
Ancho	35 mm
Altura	18 mm
Medida L	2.000 mm

Datos técnicos

Seccionable	no
Tipo de perforación	Dorso perforado
Versión	Perfil simple
Distancia central entre orificios	50 mm
Paquete	20 m
Mantenimiento de función	no
Grosor del material	2 mm
Con perforación	sí
Con dentado	no
Forma de perfil	C = perfil
Ancho de ranura	16,5 mm
Statischer Wert A	1,31 cm ²
Statischer Wert Iy	0,54 cm
Statischer Wert Iz	2,31 cm
Statischer Wert Wy	0,52 cm ²
Statischer Wert Wz	1,32 cm ²