

Ficha Técnica

Toma de antena, módulo 1, TV/radio/SAT, caja de derivación, blanco puro

Referencia: 6105282



Caja de derivación para instalaciones de antenas, banda ancha y satélites con conexión para TV, radio y SAT.

Frecuencia: 5-2150 MHz
Atenuación de desacoplamiento:
5-862 MHz - 1 dB
950-2150 MHz - 2 dB
Atenuación del canal de retorno: 14 dB
Clase de protección CEM A



PC Policarbonato

Datos maestros

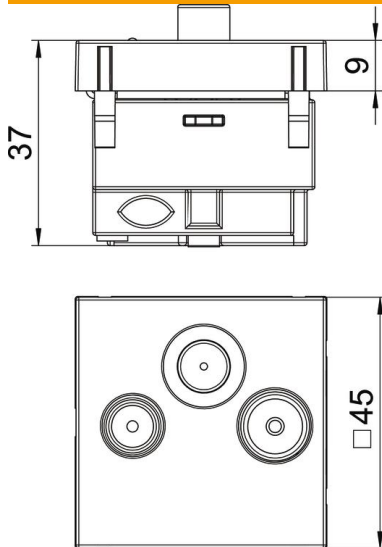
Referencia	6105282
Tipo	ANT-3SD RW1
Denominación 1	Toma de antena
Denominación 2	sencilla, Radio - TV- SAT
Fabricante	OBO
Dimensión	45x45mm
Color	blanco puro; RAL 9010
Material	Policarbonato
Unidad VK más pequeña	1
Cantidad	Pieza
Peso	11,596 kg
Unidad de peso	kg/100 u

Ficha Técnica

Toma de antena, módulo 1, TV/radio/SAT, caja de derivación, blanco puro
Referencia: 6105282



Dimensiones



Tamaño	45 x 45
--------	---------

Datos técnicos

Número de unidades	1
Versión	Caja de derivación