

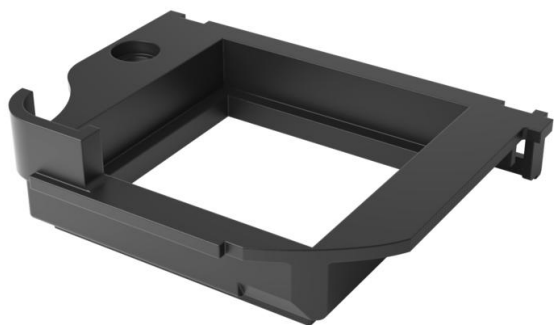
# Ficha Técnica

## Tapa simple para GESRM2

Referencia: 7405426



Tapa para el montaje de 1 Modul 45



PA Poliamida

### Datos maestros

Referencia	7405426
Tipo	AP1 GESRM2
Denominación 1	Tapeta
Denominación 2	para GESRM2
Fabricante	OBO
Dimensión	72x55x12
Color	negro grafito; RAL 9011
Material	Poliamida
Unidad VK más pequeña	1
Cantidad	Pieza
Peso	0,95 kg
Unidad de peso	kg/100 u

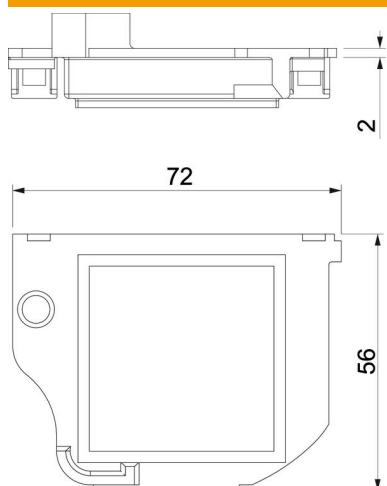
# Ficha Técnica

## Tapa simple para GESRM2

Referencia: 7405426



### Dimensiones



Longitud	72 mm
Ancho	55 mm
Altura	12 mm

### Datos técnicos

Aplicación	Caja portamecanismos
Número de dispositivos instalables	1
Tipo de fijación	Encajable
Tipo de aparato	Módulo 45
Posibilidad de descarga de tracción	sí