

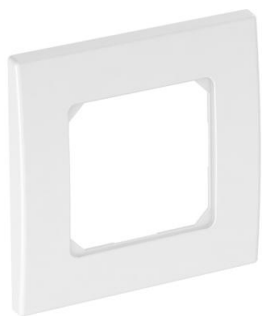
Ficha Técnica

Cubierta AR50, para caja portamecanismos 71GD6/11, simple

Referencia: 6119392



Tapa de fijación frontal para mecanismos con placa central de 50 mm, simple, sin campo identificativo, para la instalación horizontal y vertical de mecanismos, para montar sobre la caja portamecanismos 71GD6, 71GD11 o en el soporte de montaje 71MTD.
Para la instalación en canales portamecanismos Rapid 80 y columnas de instalación eléctrica ISS.



PC Policarbonato

Datos maestros

Referencia	6119392
Tipo	AR50-F1 RW
Denominación 1	Marco
Denominación 2	50 mm inserto central, simple
Fabricante	OBO
Dimensión	84x84mm
Color	blanco puro; RAL 9010
Material	Policarbonato
Unidad VK más pequeña	1
Cantidad	Pieza
Peso	1,62 kg
Unidad de peso	kg/100 u

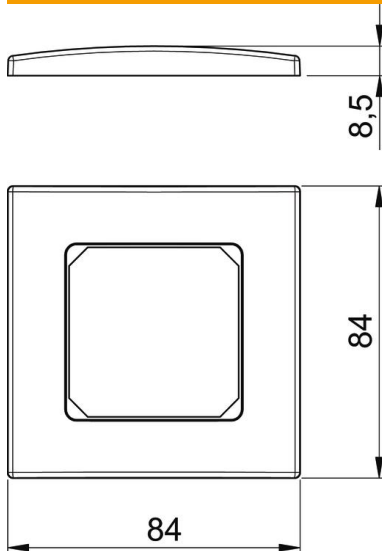
Ficha Técnica

Cubierta AR50, para caja portamecanismos 71GD6/11, simple

Referencia: 6119392



Dimensiones



Ancho	84 mm
Altura	84 mm

Datos técnicos

Número de unidades	1
Número de unidades en horizontal	1
Número de unidades en vertical	1
Modelo de la superficie	Mate
Tipo de fijación	Fijación con grapas
Apropiado para instalación de montaje	sí
Apropiado para canal portamecanismos	sí
Apropiado para caja de canal bajo suelo	no
Apropiado para instalación empotrada	no
Libre de halógenos	sí
Tapa abatible	no
Dirección de montaje	Horizontal y vertical
Clase de protección	Otros
Campo de texto/campo identificativo	no
Profundidad	8,5 mm
Transparente	no
Con marco de montaje	no
Diámetro de abertura	0