

# Ficha Técnica

Abrazadera 732 FT

Referencia: 1362362



Abrazadera para el montaje de tubos y cables en la pared, el techo y el suelo. Con tapa autoblocante. Fijación a través de inserción con rosca interior. Superficies G y T a partir de tamaño de abrazadera 20 apropiado para el montaje con pistolas clavadoras y pistolas de pernos.

Testado y aprobado para el mantenimiento de funciones según DIN 4102 Parte 12, clases de mantenimiento de funciones E 30 a E 90.



**St** Acero

**FT** Galvanizado por inmersión en caliente

## Datos maestros

Referencia	1362362
Tipo	ASG 732 12 FT
Denominación 1	Abrazadera
Denominación 2	con rosca de empalme M6
Fabricante	OBO
Dimensión	10-12mm
Material	Acero
Superficie	Galvanizado por inmersión en caliente
Norma superficies	DIN EN ISO 1461
Unidad VK más pequeña	25
Cantidad	Pieza
Peso	1,653 kg
Unidad de peso	kg/100 u

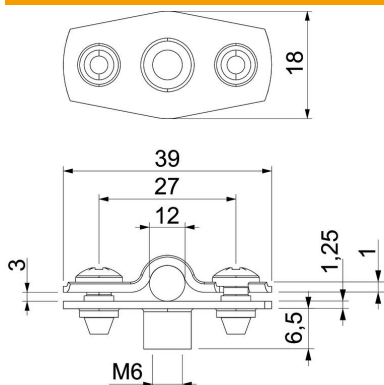
# Ficha Técnica

## Abrazadera 732 FT

Referencia: 1362362



### Dimensiones



Medida A	39 mm
Medida B	27 mm
Medida b	18 mm
Medida D	12 mm
Medida d máx.	12 mm
Medida d mín.	10 mm
Medida H1	6,5 mm
Medida t1 (mm)	1
Medida t2 (mm)	1,25
Medida x	3 mm

### Datos técnicos

Distancia hasta la pared	sí
Número de cables / tubos	1
Versión	Cerrada
Tipo de fijación para el diámetro	Racor roscado 10 - 12
Apropiado para área de protección contra incendios	sí
Libre de halógenos	sí
recubierto de plástico	no
Grosor del material	1,25 mm
Rango de sujeción D máx.	12 mm
Rango de sujeción D mín.	10 mm
Resistente a los UV	sí