

# Ficha Técnica

Abrazadera 732 A2

Referencia: 1362636



Abrazadera para el montaje de tubos y cables en la pared, el techo y el suelo. Con tapa autoblocante. Fijación a través de inserción con rosca interior. Superficies G y T a partir de tamaño de abrazadera 20 apropiado para el montaje con pistolas clavadoras y pistolas de pernos.

Testado y aprobado para el mantenimiento de funciones según DIN 4102 Parte 12, clases de mantenimiento de funciones E 30 a E 90.



**A2** Acero inoxidable

## Datos maestros

Referencia	1362636
Tipo	ASG 732 20 A2
Denominación 1	Abrazadera
Denominación 2	con rosca de empalme M6
Fabricante	OBO
Dimensión	17-20mm
Material	Acero inoxidable 1.4301
Unidad VK más pequeña	25
Cantidad	Pieza
Peso	2,11 kg
Unidad de peso	kg/100 u

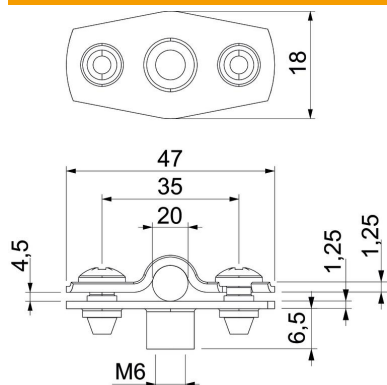
# Ficha Técnica

## Abrazadera 732 A2

Referencia: 1362636



### Dimensiones



Medida A	47 mm
Medida B	35 mm
Medida b	18 mm
Medida D	20 mm
Medida d máx.	20 mm
Medida d mín.	17 mm
Medida H1	12 mm
Medida t1 (mm)	1,25
Medida t2 (mm)	1,25
Medida x	4,5 mm

### Datos técnicos

Distancia hasta la pared	sí
Número de cables / tubos	1
Versión para el diámetro	Cerrada 17 - 20
Apropiado para área de protección contra incendios	sí
Libre de halógenos	sí
recubierto de plástico	no
Grosor del material	1,25 mm
Rango de sujeción D máx.	20 mm
Rango de sujeción D mín.	17 mm
Resistente a los UV	sí