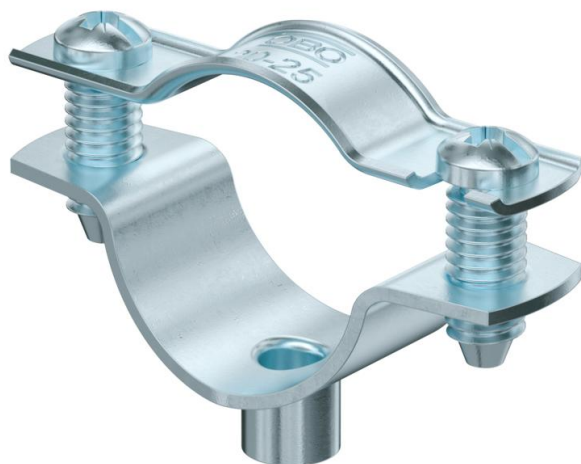


# Ficha Técnica

## Abrazadera 732 G

Referencia: 1362424



Abrazadera para el montaje de tubos y cables en la pared, el techo y el suelo.  
Con tapa autoblocante. Fijación a través de inserción con rosca interior.  
Testado y aprobado para el mantenimiento de funciones según DIN 4102 Parte 12, clases de mantenimiento de funciones E 30 a E 90.



**St** Acero

**G** electrozincado

### Datos maestros

Referencia	1362424
Tipo	ASG 732 25 G
Denominación 1	Abrazadera
Denominación 2	con rosca de empalme M6
Fabricante	OBO
Dimensión	20-25mm
Material	Acero
Superficie	electrozincado
Norma superficies	EN ISO 19598 / EN ISO 4042
Unidad VK más pequeña	25
Cantidad	Pieza
Peso	2,145 kg
Unidad de peso	kg/100 u

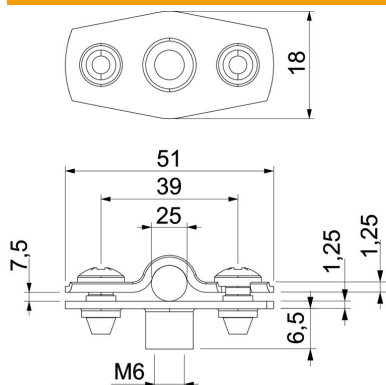
# Ficha Técnica

## Abrazadera 732 G

Referencia: 1362424



### Dimensiones



Medida A	51 mm
Medida B	39 mm
Medida b	18 mm
Medida D	25 mm
Medida d máx.	25 mm
Medida d mín.	20 mm
Medida H1	6,5 mm
Medida t1 (mm)	1,25
Medida t2 (mm)	1,25
Medida x	7,5 mm

### Datos técnicos

Distancia hasta la pared	sí
Número de cables / tubos	1
Versión	Cerrada
Tipo de fijación para el diámetro	Racor roscado 20 - 25
Apropiado para área de protección contra incendios	sí
Libre de halógenos	sí
recubierto de plástico	no
Grosor del material	1,25 mm
Rango de sujeción D máx.	25 mm
Rango de sujeción D mín.	20 mm
Resistente a los UV	sí