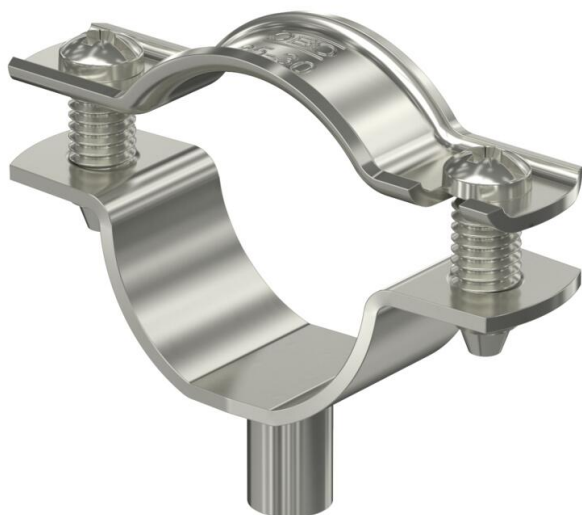


Ficha Técnica

Abrazadera 732 A4

Referencia: 1362474



Abrazadera para el montaje de tubos y cables en la pared, el techo y el suelo. Con tapa autoblocante. Fijación a través de inserción con rosca interior.

Testado y aprobado para el mantenimiento de funciones según DIN 4102 Parte 12, clases de mantenimiento de funciones E 30 a E 90.



A4 Acero inoxidable

Datos maestros

Referencia	1362474
Tipo	ASG 732 30 A4
Denominación 1	Abrazadera
Denominación 2	con rosca de empalme M6
Fabricante	OBO
Dimensión	25-30mm
Material	Acero inoxidable 1.4571
Unidad VK más pequeña	20
Cantidad	Pieza
Peso	3,37 kg
Unidad de peso	kg/100 u

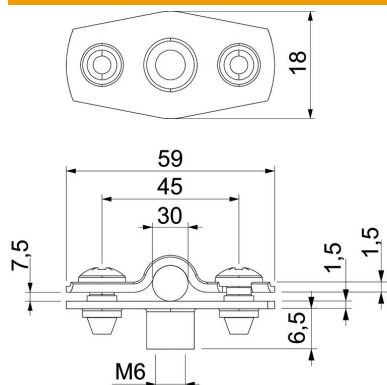
Ficha Técnica

Abrazadera 732 A4

Referencia: 1362474



Dimensiones



Medida A	59 mm
Medida B	45 mm
Medida b	18 mm
Medida D	30 mm
Medida d máx.	30 mm
Medida d mín.	25 mm
Medida H1	12 mm
Medida t1 (mm)	1,5
Medida t2 (mm)	1,5
Medida x	7,5 mm

Datos técnicos

Distancia hasta la pared	sí
Número de cables / tubos	1
Versión	Cerrada
Tipo de fijación para el diámetro	Racor roscado 25 - 30
Apropiado para área de protección contra incendios	sí
Libre de halógenos	sí
recubierto de plástico	no
Grosor del material	1,5 mm
Rango de sujeción D máx.	30 mm
Rango de sujeción D mín.	25 mm
Resistente a los UV	sí