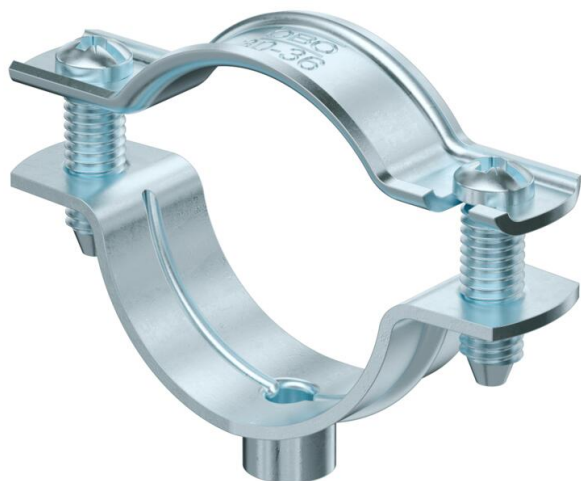


Ficha Técnica

Abrazadera 732 G

Referencia: 1362432



Abrazadera para el montaje de tubos y cables en la pared, el techo y el suelo.
Con tapa autoblocante. Fijación a través de inserción con rosca interior.
Testado y aprobado para el mantenimiento de funciones según DIN 4102 Parte 12, clases de mantenimiento de funciones E 30 a E 90.



St Acero

G electrozincado

Datos maestros

Referencia	1362432
Tipo	ASG 732 36 G
Denominación 1	Abrazadera
Denominación 2	con rosca de empalme M6
Fabricante	OBO
Dimensión	30-36mm
Material	Acero
Superficie	electrozincado
Norma superficies	EN ISO 19598 / EN ISO 4042
Unidad VK más pequeña	20
Cantidad	Pieza
Peso	3,664 kg
Unidad de peso	kg/100 u

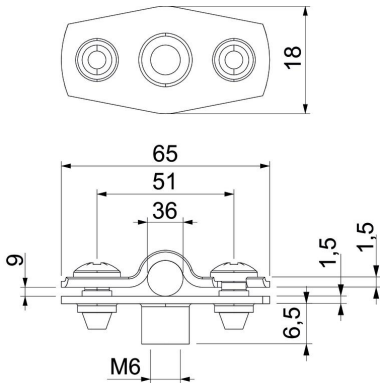
Ficha Técnica

Abrazadera 732 G

Referencia: 1362432



Dimensiones



Medida A	65 mm
Medida B	51 mm
Medida b	18 mm
Medida D	36 mm
Medida d máx.	36 mm
Medida d mín.	30 mm
Medida H1	6,5 mm
Medida t1 (mm)	1,5
Medida t2 (mm)	1,5
Medida x	9 mm

Datos técnicos

Distancia hasta la pared	sí
Número de cables / tubos	1
Versión	Cerrada
Tipo de fijación	Racor roscado
para el diámetro	30 - 36
Apropiado para área de protección contra incendios	sí
Libre de halógenos	sí
recubierto de plástico	no
Grosor del material	1,5 mm
Rango de sujeción D máx.	36 mm
Rango de sujeción D mín.	30 mm
Resistente a los UV	sí