

# Ficha Técnica

## Abrazadera 732 G

Referencia: 1362436



Abrazadera para el montaje de tubos y cables en la pared, el techo y el suelo.  
Con tapa autobloqueante. Fijación a través de inserción con rosca interior.  
Testado y aprobado para el mantenimiento de funciones según DIN 4102 Parte 12, clases de mantenimiento de funciones E 30 a E 90.



|    |                |
|----|----------------|
| St | Acero          |
| G  | electrozincado |

### Datos maestros

|                       |                            |
|-----------------------|----------------------------|
| Referencia            | 1362436                    |
| Tipo                  | ASG 732 44 G               |
| Denominación 1        | Abrazadera                 |
| Denominación 2        | con rosca de empalme M6    |
| Fabricante            | OBO                        |
| Dimensión             | 36-44mm                    |
| Material              | Acero                      |
| Superficie            | electrozincado             |
| Norma superficies     | EN ISO 19598 / EN ISO 4042 |
| Unidad VK más pequeña | 20                         |
| Cantidad              | Pieza                      |
| Peso                  | 4,002 kg                   |
| Unidad de peso        | kg/100 u                   |

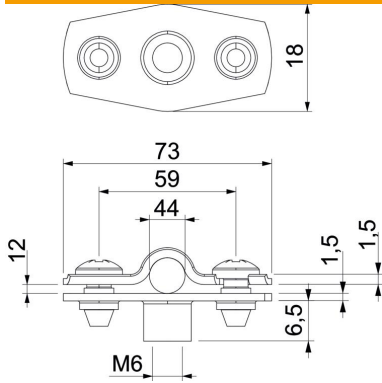
# Ficha Técnica

## Abrazadera 732 G

Referencia: 1362436



### Dimensiones



|                |        |
|----------------|--------|
| Medida A       | 73 mm  |
| Medida B       | 59 mm  |
| Medida b       | 18 mm  |
| Medida D       | 44 mm  |
| Medida d máx.  | 44 mm  |
| Medida d mín.  | 36 mm  |
| Medida H1      | 6,5 mm |
| Medida t1 (mm) | 1,5    |
| Medida t2 (mm) | 1,5    |
| Medida x       | 12 mm  |

### Datos técnicos

|  |               |
|--|---------------|
| Distancia hasta la pared                           | sí            |
| Número de cables / tubos                           | 1             |
| Versión  | Cerrada       |
| Tipo de fijación                                   | Racor roscado |
| para el diámetro                                   | 36 - 44       |
| Apropiado para área de protección contra incendios | sí            |
| Libre de halógenos                                 | sí            |
| recubierto de plástico                             | no            |
| Grosor del material                                | 1,5 mm        |
| Rango de sujeción D máx.                           | 44 mm         |
| Rango de sujeción D mín.                           | 36 mm         |
| Resistente a los UV                                | sí            |